



АРКТ1003PDTR DC6018 пластина твердосплавная для фрез

Код: 36043

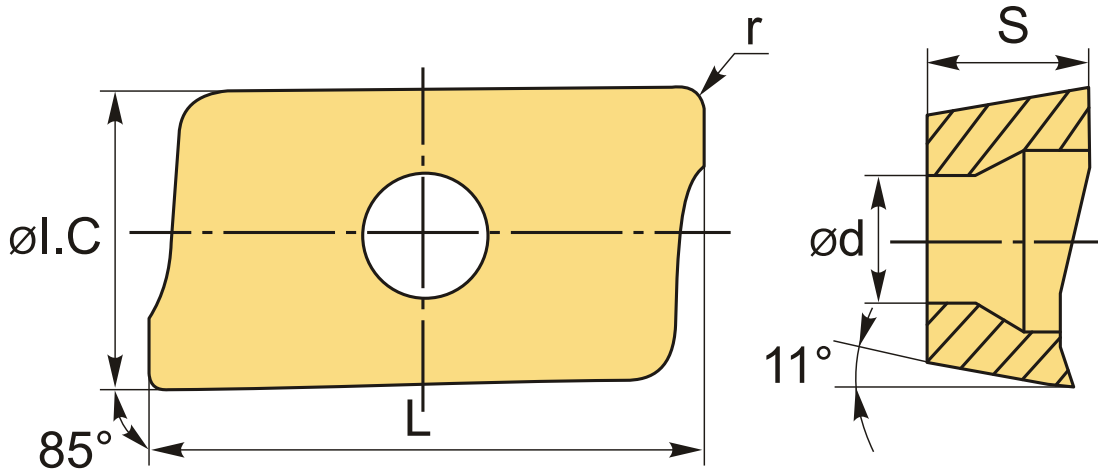
1 737 Т с НДС (за 1шт.)

Бренд: DSCNC



ОПИСАНИЕ

Сменная твердосплавная пластина по металлу. Параллелограммная 80°. Группа обрабатываемых материалов по ISO: М.



ТЕХНИЧЕСКИЕ ХАРАКТЕРИСТИКИ

Бренд:	DSCNC
Вид обработки:	М (получистовая)
Марка:	АРКТ
Вид пластины:	твердосплавные
Тип пластины (форма):	А-прямоугольная 80-85°
Размер пластины:	10
Обр-мый материал:	М (нержавеющая сталь)
Радиус, r:	0.5 мм

Сплав фрезерования:	DC6018
L:	11 мм
ØI.C:	6.67 мм
S:	3.55 мм
d:	2.8 мм
Вес:	0.008 кг
Вес:	0.008 кг

