



АРКТ160408PDER-ХМ МК330 пластина для фрез

Код: 36040

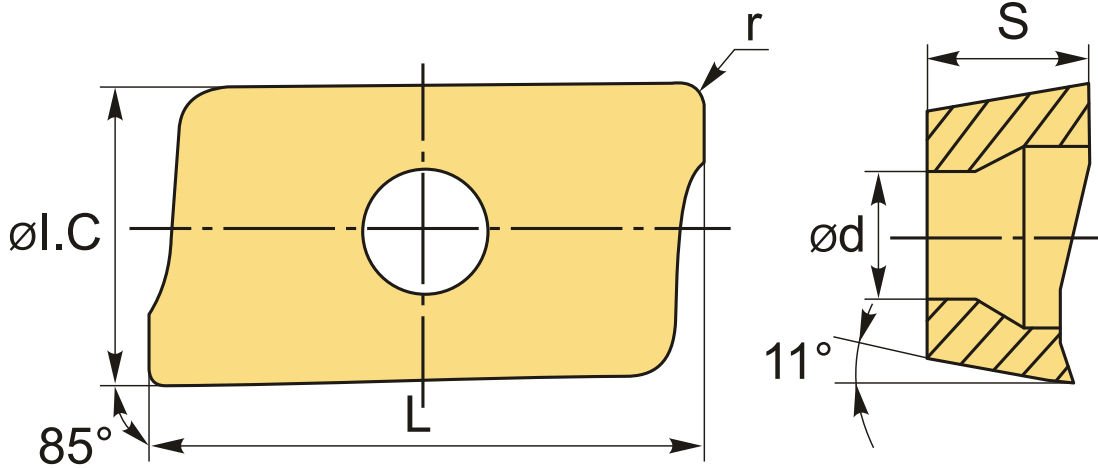
**5 574 Т** с НДС (за 1шт.)

Бренд: Microbor



## ОПИСАНИЕ

Сменная твердосплавная пластина по металлу. Параллелограммная 85°. Группа обрабатываемых материалов по ISO: P, M, K.



## ТЕХНИЧЕСКИЕ ХАРАКТЕРИСТИКИ

Бренд:	Microbor
Вид обработки:	М (получистовая)
Марка:	АРКТ
Вид пластины:	твердосплавные
Тип пластины (форма):	А-прямоугольная 80-85°
Размер пластины:	16
Обр-мый материал:	Р (сталь) М (нержавеющая сталь) К (чугун)

Радиус, r: 0.8 мм

Стружкой фрезерования: XM-Microbor

Сплав фрезерования: MK330

L: 17.25 мм

ØI.C: 9.25 мм

S: 5.6 мм

d: 4.4 мм

Вес: 0.009 кг

Вес: 0.009 кг

