



**SPMG140512-TG DC6018 пластина
твердосплавная для сверл**

Код: 36039

7 424 ₸ с НДС (за 1шт.)

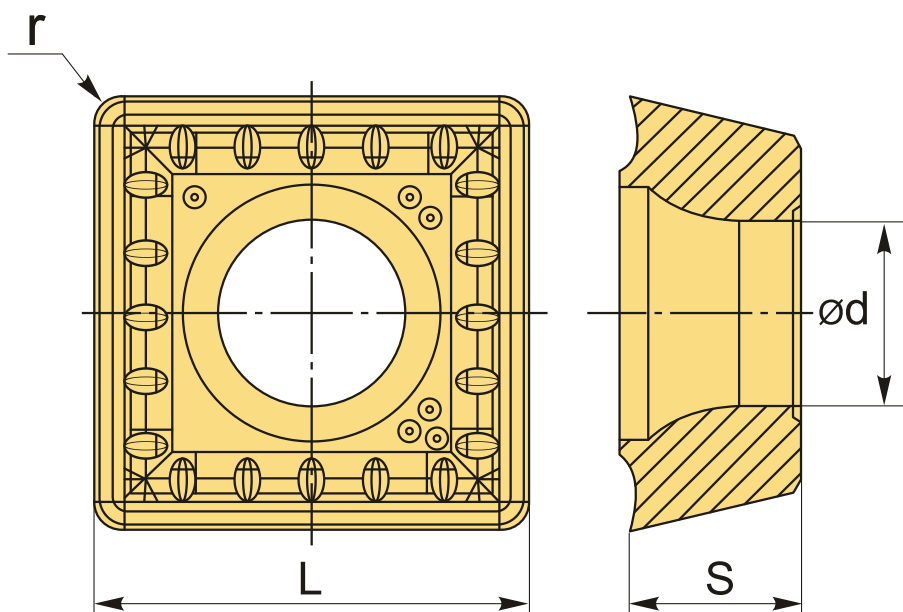
Бренд: DSCNC



ОПИСАНИЕ

Сменная твердосплавная пластина по металлу для сверл. Квадратная.

Группа обрабатываемых материалов по ISO: М.



ТЕХНИЧЕСКИЕ ХАРАКТЕРИСТИКИ

Бренд:	DSCNC
Количество режущих кромок:	4
Марка:	SPMG
Вид пластины:	твердосплавные
Тип пластины (форма):	S-квадратная
Размер пластины:	14

Обр-мый материал:	М (нержавеющая сталь)
Радиус, г:	1.2 мм
L:	14.3 мм
ØI.C:	14.3 мм
S:	5.48 мм
d:	5.6 мм
Сплав сверления:	DC6018
Стружкой сверления:	TG-D
Вес:	0.002 кг
Вес:	0.002 кг

