



**SPMG050204-TG DC6018 пластина  
твердосплавная для сверл**

Код: 36037

**1 971 Т** с НДС (за 1шт.)

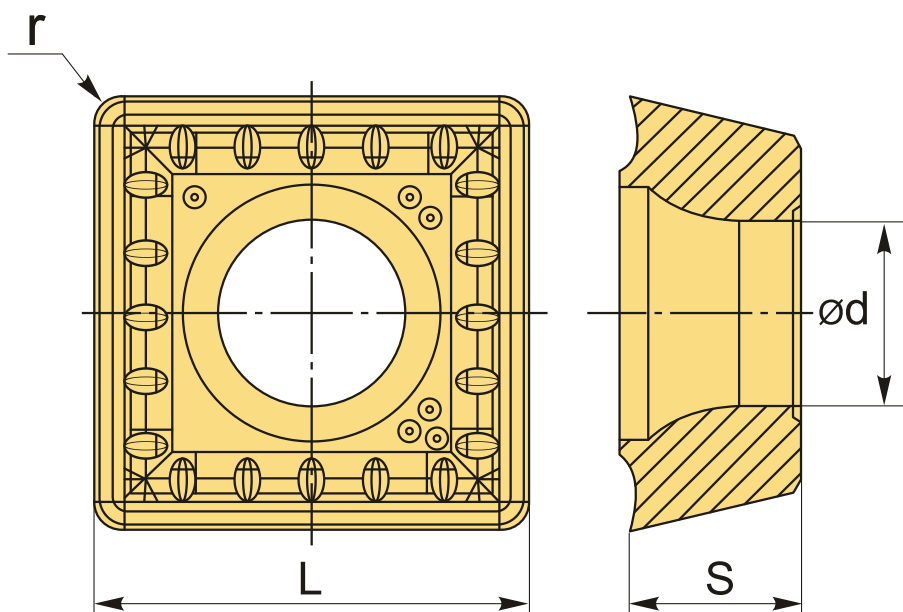
Бренд: DSCNC



**ОПИСАНИЕ**

Сменная твердосплавная пластина по металлу для сверл. Квадратная.

Группа обрабатываемых материалов по ISO: М.



**ТЕХНИЧЕСКИЕ ХАРАКТЕРИСТИКИ**

Бренд:	DSCNC
Количество режущих кромок:	4
Марка:	SPMG
Вид пластины:	твердосплавные
Тип пластины (форма):	S-квадратная
Размер пластины:	5

Обр-мый материал:	М (нержавеющая сталь)
Радиус, г:	0.4 мм
L:	5 мм
ØI.C:	5 мм
S:	2.38 мм
d:	2.25 мм
Сплав сверления:	DC6018
Стружколом сверления:	TG-D
Вес:	0.002 кг
Вес:	0.002 кг

