



SPGT07T308 C10 пластина твердосплавная для сверл

Код: 36035

**3 199 ₮** с НДС (за 1шт.)

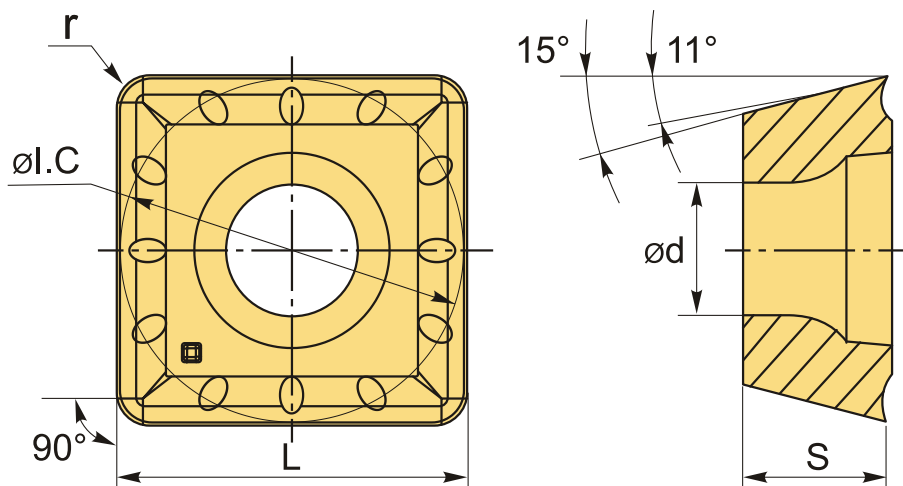
Бренд: DSCNC



## ОПИСАНИЕ

Сменная твердосплавная пластина по металлу для сверл. Квадратная.

Группа обрабатываемых материалов по ISO: N.



## ТЕХНИЧЕСКИЕ ХАРАКТЕРИСТИКИ

Бренд:	DSCNC
Количество режущих кромок:	4
Марка:	SPGT
Вид пластины:	твердосплавные
Тип пластины (форма):	S-квадратная
Задний угол:	$11^\circ$
Размер пластины:	7
Обр-мый материал:	N (цветные металлы)

Радиус, r:	0.8 мм
L:	7.94 мм
ØI.C:	7.94 мм
S:	3.97 мм
d:	2.8 мм
α°:	11 °
Сплав сверления:	C10
Вес:	0.002 кг
Вес:	0.002 кг

