

**SPGT06204 C10** пластина твердосплавная для сверл

Код: 36034

**2 900 Т** с НДС (за 1шт.)

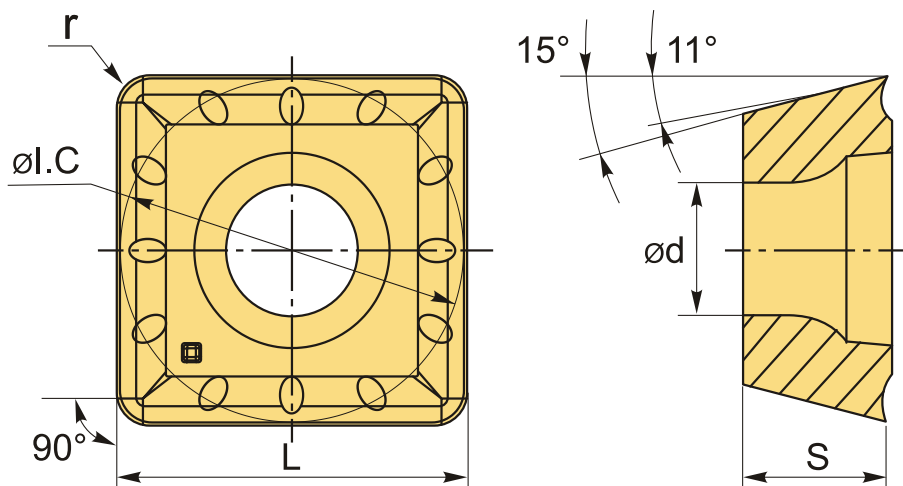
Бренд: DSCNC



## ОПИСАНИЕ

Сменная твердосплавная пластина по металлу для сверл. Квадратная.

Группа обрабатываемых материалов по ISO: N.



## ТЕХНИЧЕСКИЕ ХАРАКТЕРИСТИКИ

Бренд:	DSCNC
Количество режущих кромок:	4
Марка:	SPGT
Вид пластины:	твердосплавные
Тип пластины (форма):	S-квадратная
Задний угол:	11°
Размер пластины:	6
Обр-мый материал:	N (цветные металлы)

Радиус, r:	0.4 мм
L:	6 мм
ØI.C:	6 мм
S:	2.38 мм
d:	2.8 мм
α°:	11 °
Сплав сверления:	C10
Вес:	0.002 кг
Вес:	0.002 кг

