



LBK2-1-36L Удлинитель расточной оправки

Код: 36030

22 216 ₮ с НДС (за 1 шт.)

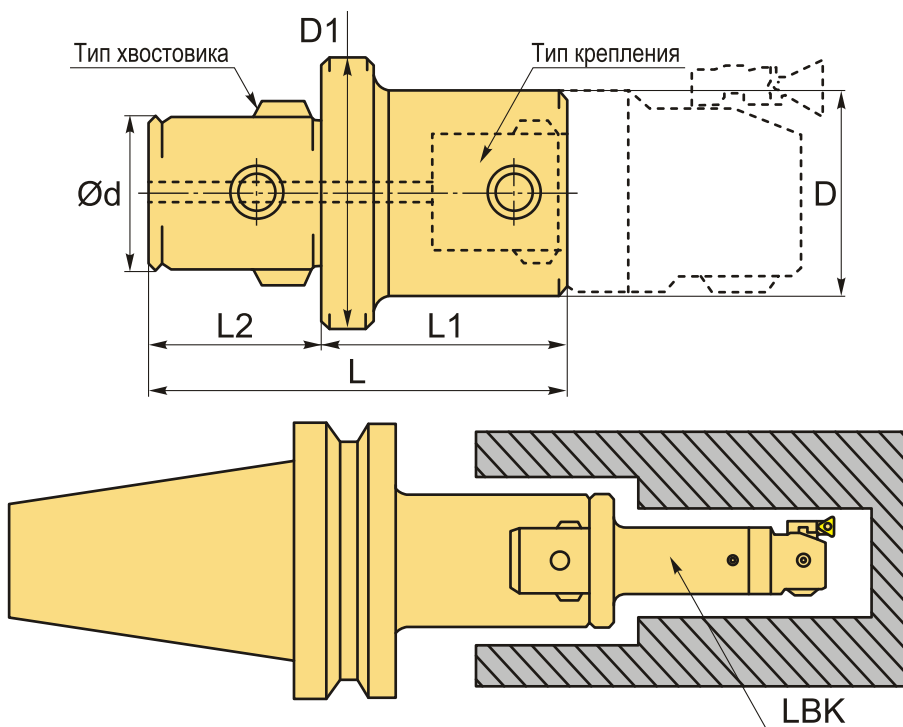
Бренд: CNCM



ОПИСАНИЕ

Оправка от большего LBK (СК) к меньшему LBK (СК). Жесткая система крепления и конструктив при увеличении вылета инструмента снижает до минимума биение режущей кромки.

Расширяют технические возможности расточных систем и патронов.



ТЕХНИЧЕСКИЕ ХАРАКТЕРИСТИКИ

Бренд:	CNCM
Для какой системы:	EWH RBH
Тип крепления:	LBK/CK1
L:	52 мм

Длина, L1:	36 мм
L2:	16 мм
d:	14 мм
D:	19 мм
D1:	24 мм
Серия удлинителя:	Переходник LBK-LBK
Тип хвостовика:	LBK2
Вес:	0.090 кг
Габариты (длина/ширина/высота):	6x3x3 см
Вес:	0.090 кг

