



SPDR100DM10-R0.50 PM125 пластина для точения канавок на торце

Код: 35916

7 885 ₮ с НДС (за 1шт.)

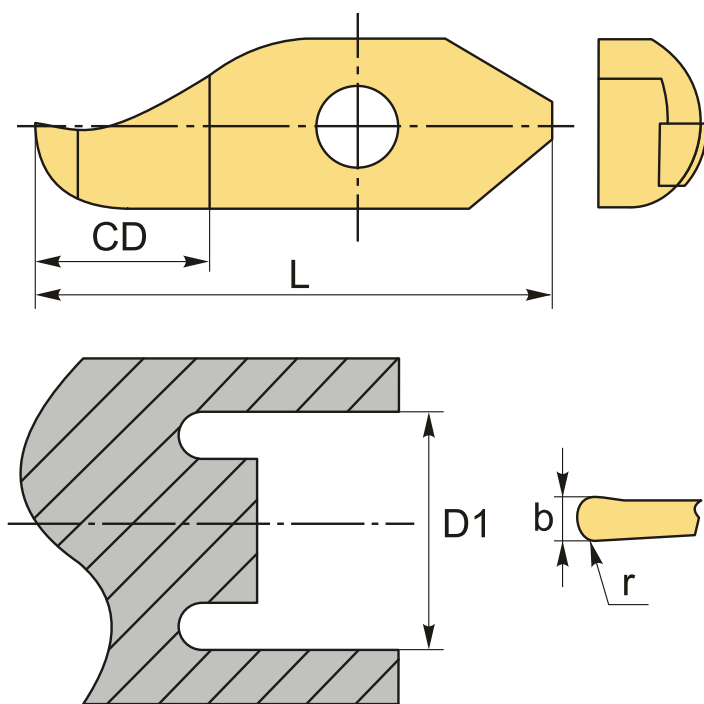
Бренд: DaoQin

DaoQin



ОПИСАНИЕ

Сменная твердосплавная пластина по металлу для точения канавок на торце. Группа обрабатываемых материалов по ISO: P, M.



ТЕХНИЧЕСКИЕ ХАРАКТЕРИСТИКИ

| | |
|----------------------|------------------------------------|
| Бренд: | DaoQin |
| Марка: | SPDR-R |
| Вид пластины: | твердосплавные |
| Ширина пластины, b : | 1 мм |
| Обр-мый материал: | P (сталь) M (нержавеющая сталь) |

| | |
|----------------|----------|
| Радиус, r: | 0.5 мм |
| Исполнение: | правое |
| L: | 25.1 мм |
| Сплав отрезки: | PM125 |
| CD: | 5.4 мм |
| D1: | 10-32 мм |
| Вес: | 0.009 кг |
| Вес: | 0.009 кг |

