



PU1 43x71-25x20 держатель инструмента осевой

Код: 35911

127 348 Т с НДС (за 1 шт.)

Бренд: CNCM



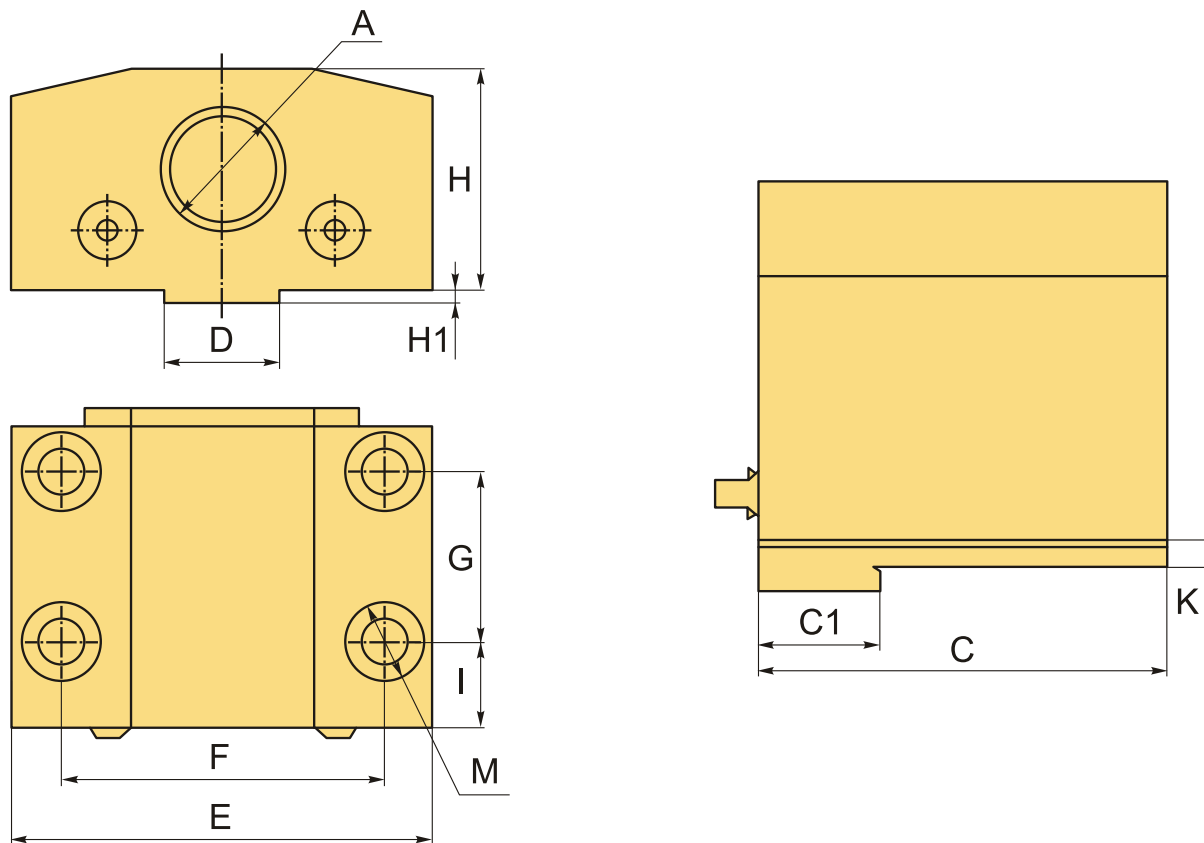
ОПИСАНИЕ

Резцедержатель осевой для револьверных головок, ширина установочного паза **25** мм. Межосевое расстояние болтов **71** и **43** мм, ширина блока **94** мм. Диаметр хвостовика инструмента **20** мм.

Блоки **PU** (держатели инструмента) для станков с тайваньской револьверной головой фирмы **Lio Shing** (Лио Шинг). Тип PU, например, для револьверки **LS-200** и других подходящих под посадку. Для фиксации борштанг, расточных державок.

Держатель подбирается по размерам: ширина посадочного паза и межосевое расстояние для крепления держателя к револьверке.

Держатель токарного инструмента щелевого типа, фиксация инструмента болтами, внешняя подача охлаждающей жидкости. Несмотря на схожесть блоков **PU** с **BMT**, они не являются взаимозаменяемыми. К тому же блоки **PU** не подходят для установки приводного инструмента.



ТЕХНИЧЕСКИЕ ХАРАКТЕРИСТИКИ

Бренд:	CNCM
Серия блока:	PU1
A:	20 мм
C:	85 мм
C1:	25 мм
D:	25 мм
E:	94 мм
F:	71 мм
G:	43 мм
H:	50 мм
H1:	10 мм
I:	20 мм
K:	5 мм
M:	M10
Вес:	2.635 кг
Габариты (длина/ширина/высота):	12x11x9 см
Вес:	2.635 кг

