



## Резьбонарезной пневматический манипулятор PNEU-M24R (M6-M24)

Код: 35895

**1 063 950 Т** с НДС (за 1 шт.)

Бренд: Intool



### ОПИСАНИЕ

Резьбонарезной пневматический манипулятор **PNEU-M24R** для метчиков. Рабочий радиус **860** мм, скорость вращения **90-250 об/мин**. Патрон **ТС820**. Функция подъема рабочей головки: есть. Атмосферное давление: **0.6-0.8** МПа. Расход воздуха: **0.11** м<sup>3</sup>/мин. Вес **25** кг.

Диапазон нарезаемой резьбы **M6-M24**. Комплект цанг **ISO TC820: M6-8 6.3x5; M10 8x6.3; M12 9x7.1; M14 11.2x9; M16 12.5x10; M18-20 14x11.2; M22 16x12.5; M24 18x14**.

Манипулятор PNEU-M24R - компактный и легкий в управлении, с универсальной головкой, довольно точно ориентирует инструмент к поверхности детали (или к оси отверстия). Станок может быть установлен на любое рабочее место (на стол, верстак, и т.д.).

#### **Особенности резьбонарезного манипулятора PNEU-M24R (M6-24):**

- Прибор для быстрого, качественного и удобного нарезания резьбы от M6 до M24.
- Резьбонарезная головка с меняющимся углом наклона позволяет нарезать как правую, так и левую резьбу не только в вертикальной или горизонтальной плоскостях, но и под любым необходимым углом.
- Может нарезать резьбу в больших заготовках.
- Подходит для обработки как сквозных, так и глухих отверстий в заготовках.
- Ручной режим работы позволяет быстро, точно и эффективно нарезать резьбу в любой заготовке.
- Защита от поломки метчика может быть достигнута путем регулировки давления воздуха и крутящего момента патрона.

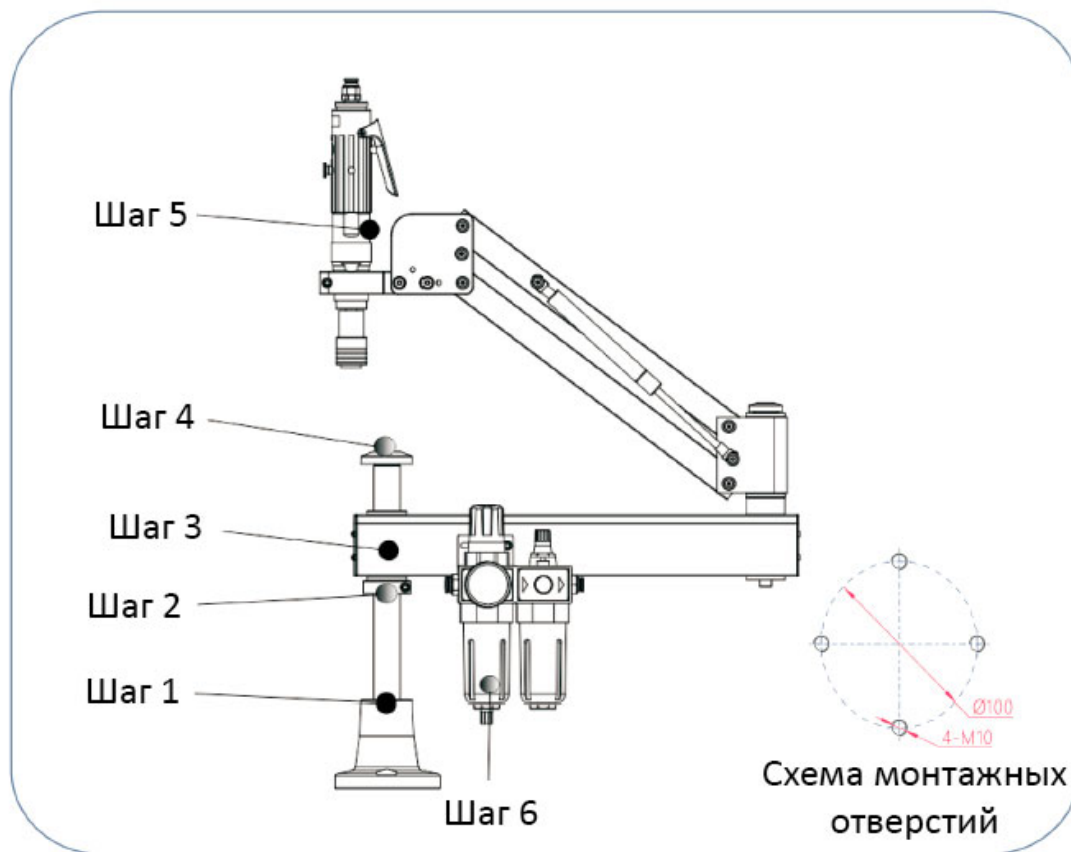
#### **Основные преимущества резьбонарезных манипуляторов PNEU-M24R:**

- Сокращение станко-часа технологического оборудования, за счет перевода нарезания резьб со станков на резьбонарезные манипуляторы.
- Существенное сокращение поломок метчиков, возможность работы под определенным углом.
- Нарезание резьбы в широком диапазоне на одной модели манипулятора.
- Высокое качество нарезания резьб.

#### **Базовая комплектация резьбонарезного манипулятора:**

- Набор цанг.
- Пневмодвигатель.
- Система подготовки воздуха.
- Шланг для подачи воздуха.
- Стойка.
- Крепежный комплект.

#### **Инструкция по установке прибора:**



- ▶ Первый шаг: установите опору основания. Совместите опору основания с отверстиями для винтов на верстаке и установите четыре винта M10. Если на верстаке нет подходящих отверстий, вам необходимо самостоятельно сделать четыре монтажных отверстия на рабочем столе. Размеры отверстий показаны выше. «Схема монтажных отверстий».
- ▶ Второй шаг: Закрепите крепление основания и установочные гайки в нужном положении.
- ▶ Третий шаг: Наденьте крепление блока управления на стержень базового крепления.
- ▶ Четвертый шаг: Затяните фиксатор штока.
- ▶ Пятый шаг: Установите пневмодвигатель.
- ▶ Шестой шаг: Установите фильтры.

## ТЕХНИЧЕСКИЕ ХАРАКТЕРИСТИКИ

Бренд:	Intool
Головка :	Универсальная
Защита от поломки метчика:	есть
Подача воздуха и СОЖ :	нет
Режим нарезания резьбы:	Ручной
Серия:	PNEU

Тип нарезаемой резьбы:	Левая Правая
Тип привода:	Пневматический
Тип шпинделя:	Поворотный
Функция подъема рабочей головки:	есть
Диапазон нарезаемой резьбы:	M6-M24
Патрон:	ТС820
Рабочий радиус:	860 мм
Скорость вращения:	90-250 об/мин
Вес:	25.000 кг
Вес:	25.000 кг

