



Штангенциркуль ШЦЦ 1-150 0.01 Калиброн, губки 30 мм

Код: 35852

58 302 Т с НДС (за 1 шт.)

Бренд: Калиброн



ОПИСАНИЕ

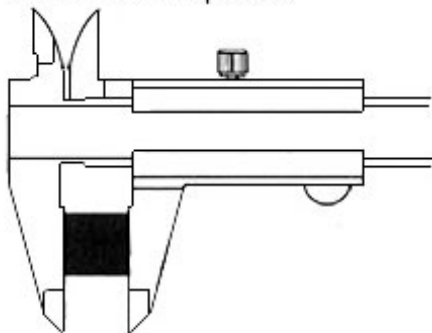
Электронный штангенциркуль с ЖК-дисплеем. Диапазон измерений 0-150 мм. Наружные и внутренние измерения.

Качественный цифровой штангенциркуль с ЖК-дисплеем, для наружных и внутренних измерений. В инструмент встроен глубиномер для измерения глубин, уступов, глухих отверстий и канавок.

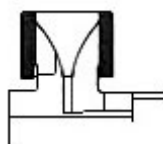
- Измерения в миллиметрах и дюймах.
- Запоминание последних полученных данных.
- Имеет функцию установки на ноль из любого положения.
- Элемент питания LR44.
- Антикоррозийное покрытие.

Комплектация: штангенциркуль, батарейка LR44, паспорт, пластиковый кейс.

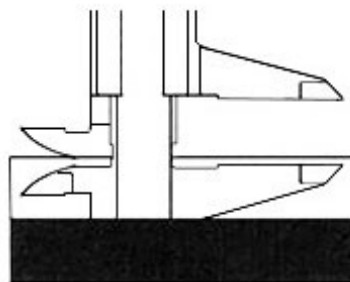
Внешнее измерение



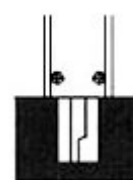
Внутреннее измерение



Измерение ступени



Измерение глубины



ТЕХНИЧЕСКИЕ ХАРАКТЕРИСТИКИ

Бренд:

Калиброн

Особенности штангенциркуля:

С глубиномером

Питание:

LR44

Вылет губок:

30 мм

Вид мерителя: Штангенциркуль цифровой

Диапазон измерений: 0-150 мм

Точность: 0.04 мм

Шаг: 0.01 мм

Вес: 0.330 кг

Вес: 0.330 кг

