

Штангенциркуль цифровой 0-150 мм, 0.01 мм,
губки 40 мм Norgau

Код: 35813

90 583 Т с НДС (за 1 шт.)

Бренд: Norgau



ОПИСАНИЕ

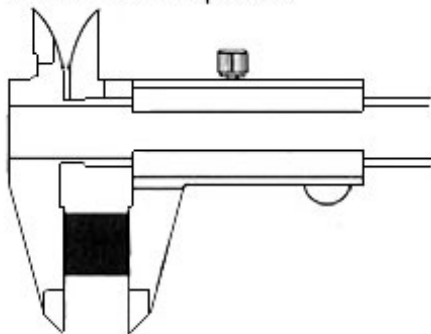
Электронный штангенциркуль с ЖК-дисплеем. Диапазон измерений 0-150 мм. Наружные и внутренние измерения.

Качественный цифровой штангенциркуль с ЖК-дисплеем, для наружных и внутренних измерений. В инструмент встроен глубиномер для измерения глубин, уступов, глухих отверстий и канавок.

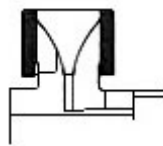
- Со стопорным винтом и роликом микроподачи.
- Кнопки: включить/выключить, ORIGIN (установка начала измерений), ZERO/ABS (обнуление, отображение текущего значения по отношению к установленному началу измерений), мм/дюйм.
- Ноль не сбивается в течении всего процесса работы. Установка нуля не требуется после выключения/включения.
- Вывод данных.
- Элемент питания CR1632.
- Изготовлено из нержавеющей стали.

Комплектация: штангенциркуль, батарейка CR1632, паспорт, пластиковый чехол.

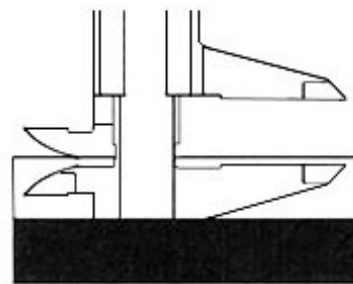
Внешнее измерение



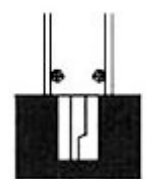
Внутреннее измерение



Измерение ступени



Измерение глубины



ТЕХНИЧЕСКИЕ ХАРАКТЕРИСТИКИ

Бренд:

Norgau

Особенности штангенциркуля:

Вывод данных
С глубиномером

Питание:

CR163

Вылет губок: 40 мм

Вид мерителя: Штангенциркуль цифровой

Госреестр СИ: Внесен

Поверка: не включена

Диапазон измерений: 0-150 мм

Точность: 0.03 мм

Шаг: 0.01 мм

Шаг: 0.0005 дюймы

Вес: 0.400 кг

Вес: 0.400 кг

