



TPGH090202L ZP163 пластина для точения

Код: 35841

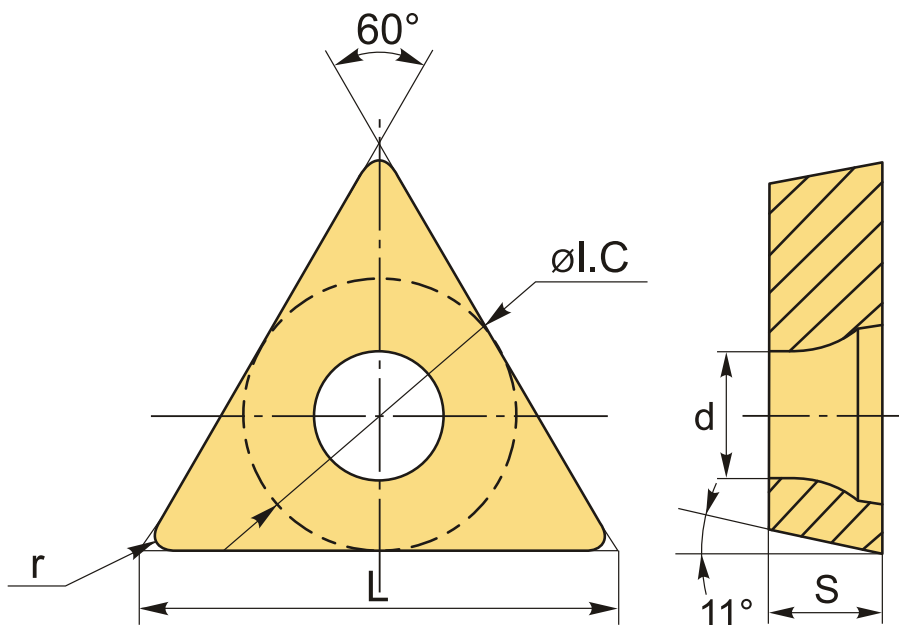
**7 594 ₮** с НДС (за 1шт.)

Бренд: CNCM



## ОПИСАНИЕ

Сменная твердосплавная пластина по металлу TPGH. Треугольная 60°. Группа обрабатываемых материалов по ISO: P, M, S, H.



## ТЕХНИЧЕСКИЕ ХАРАКТЕРИСТИКИ

Бренд:	CNCM
Вид обработки:	L (чистовая)
Марка:	TPGH
Вид пластины:	твердосплавные
Тип пластины (форма):	Т-треугольная
Задний угол:	P-11°

Размер пластины:	9
Обр-мый материал:	Р (сталь) М (нержавеющая сталь) S (жаропрочные) Н (твердые материалы)
Радиус, г:	0.2 мм
Исполнение:	левое
Сплав:	ZP163
L:	9.7 мм
ØI.C:	4.7 мм
S:	2.4 мм
d:	2.7 мм
Вес:	0.001 кг
Вес:	0.001 кг

