



HSK80A-SL20-250 патрон DIN6359 Weldon

Код: 35812

156 164 Т с НДС (за 1 шт.)

Бренд: CNCM



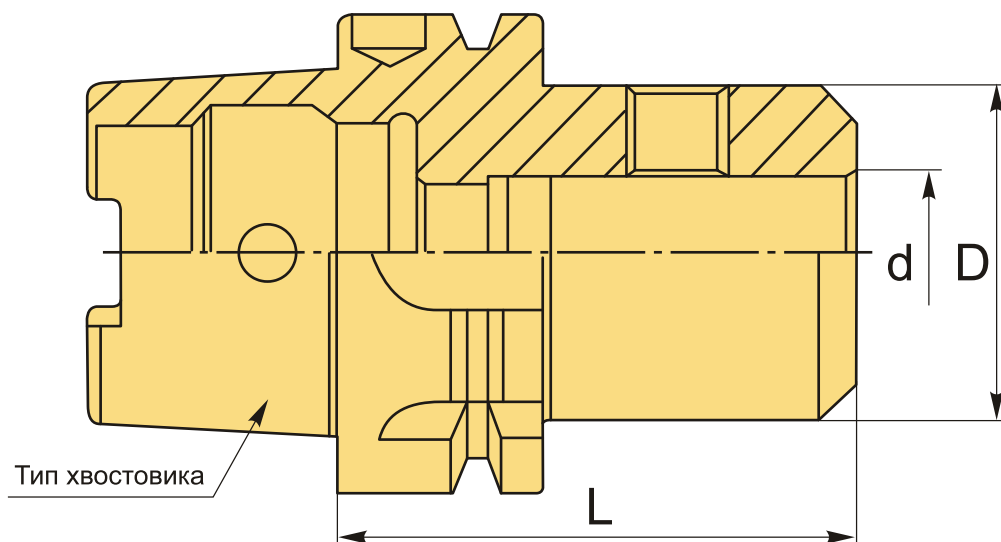
ОПИСАНИЕ

Оправка фрезерная Weldon, конус HSK80A DIN6359/1835B. Диаметр отверстия – 20 мм, для зажима фрез, сверл и другого инструмента с цилиндрическим хвостовиком с лыской по **DIN1835-B** и **DIN6535-HB**, патрон с одним зажимным винтом. Вылет от шпинделя 250 мм, биение в пределах 0,005 мм.

Фрезерный патрон **Weldon HSK-A-SL** предназначен для надежного центрирования и фиксации режущего инструмента с хвостовиком Weldon (с прямой боковой лыской). Зажатие инструмента осуществляется винтом с шестигранником, он упирается в выступ, надежно фиксируя инструмент.

У патронов Weldon большая, по сравнению с цанговыми патронами, жесткость фиксации, они простые в эксплуатации. Обычно используются для зажима режущего инструмента с хвостовиками больших диаметров. Однако для инструментов с различным диаметром хвостовика Велдон нужны соответствующие патроны. Цанговые патроны в этом отношении – более универсальная оснастка.

Балансировка G6.3/15000 или G2.5/15000 об/мин.



ТЕХНИЧЕСКИЕ ХАРАКТЕРИСТИКИ

Бренд:

CNCM

Вид патрона:

HSK-A-SL Weldon

Назначение:	Weldon
Посадочный диаметр:	20
Диаметр, D:	52 мм
Длина, L:	250 мм
Тип хвостовика:	HSK80A
Диаметр, d:	20 мм
Особенности:	Удлинённый
Вес:	4.688 кг
Габариты (длина/ширина/высота):	30x12x12 см
Вес:	4.688 кг

