



N12083036-21 кулачки дюймовые закаленные
(компл. 3 шт)

Код: 35794

340 133 T с НДС (за 1 шт.)

Бренд: CNCМ



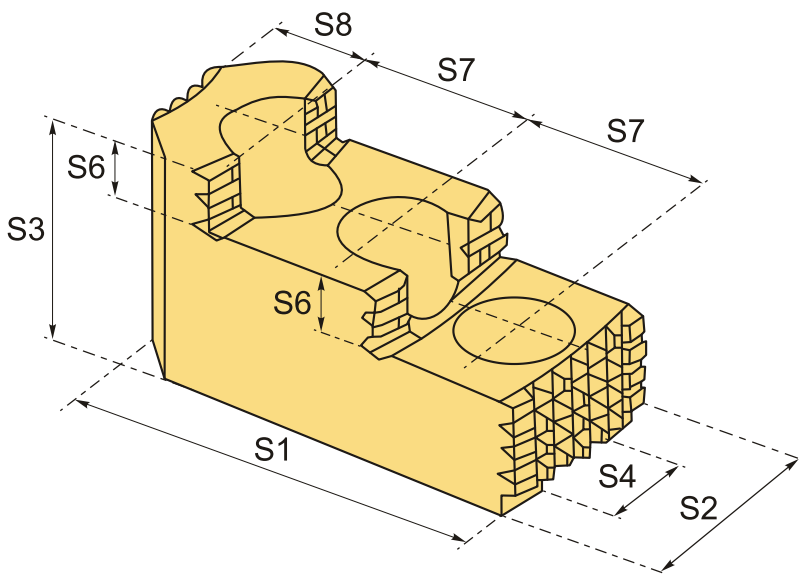
ОПИСАНИЕ

Комплект дюймовых каленых кулачков (закаленные шлифованные) N12083036-21 к токарным патронам, ступенчатые. Для токарного патрона диаметром 12". Комплект состоит из 3 шт. Цена указана за комплект кулачков.

Каленые кулачки (прямые и обратные) для прямого и обратного зажима на каждой ступени, позволяют использовать один комплект накладных кулачков для наружного и внутреннего зажатия.

Токарные закаленные кулачки с зубчатой метрической рейкой. Шаг зуба рейки 1/16"x90°.

Закаленные («твердые») кулачки для токарных патронов работают как на зажим, так и на разжим заготовки или детали.



ТЕХНИЧЕСКИЕ ХАРАКТЕРИСТИКИ

Бренд:	CNCМ
Диаметр патрона:	315 мм (12")
Для типа патрона:	Гидравлический
Серия кулачков:	N дюймовые

S1:	105 мм
S2:	45 мм
S3:	56 мм
S4:	21 мм
S6:	13.5 мм
S7:	30 мм
S8:	25 мм
Тип кулачка:	Каленый
Вид кулачка:	Накладной Обратный Прямой
Шаг зуба (N):	1/16"x90°
Вес:	2.970 кг
Габариты (длина/ширина/высота):	18x14x6 см
Вес:	2.970 кг

