



N12082626-17 кулачки дюймовые закаленные
(компл. 3 шт)

Код: 35793

330 269 Т с НДС (за 1 шт.)

Бренд: CNCM



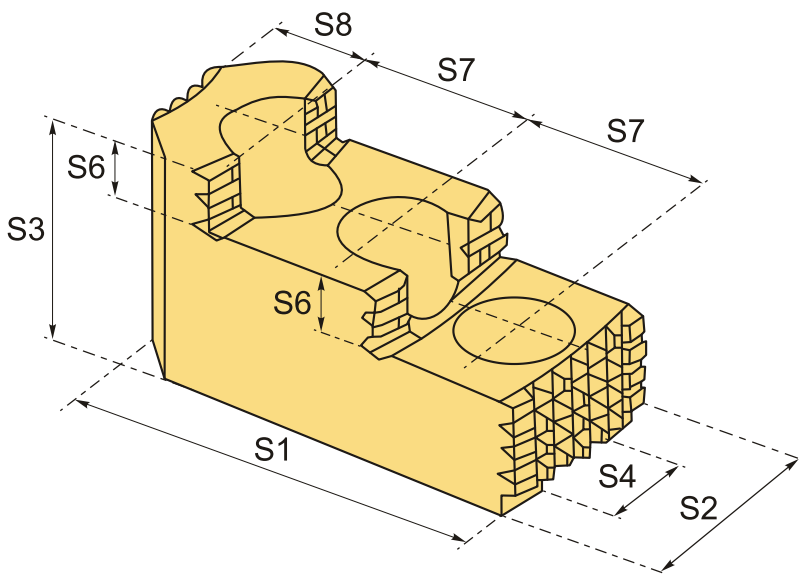
ОПИСАНИЕ

Комплект дюймовых закаленных кулачков (закаленные шлифованные) N12082626-17 к токарным патронам, ступенчатые. Для токарного патрона диаметром 10". Комплект состоит из 3 шт. Цена указана за комплект кулачков.

Закаленные кулачки (прямые и обратные) для прямого и обратного зажима на каждой ступени, позволяют использовать один комплект накладных кулачков для наружного и внутреннего зажатия.

Токарные закаленные кулачки с зубчатой метрической рейкой. Шаг зуба рейки 1/16"x90°.

Закаленные («твердые») кулачки для токарных патронов работают как на зажим, так и на разжим заготовки или детали.



ТЕХНИЧЕСКИЕ ХАРАКТЕРИСТИКИ

Бренд:	CNCM
Диаметр патрона:	250 мм (10")
Для типа патрона:	Гидравлический
Серия кулачков:	N дюймовые

S1:	100 мм
S2:	45 мм
S3:	56 мм
S4:	17 мм
S6:	15 мм
S7:	30 мм
S8:	22 мм
Тип кулачка:	Каленый
Вид кулачка:	Накладной Обратный Прямой
Шаг зуба (N):	1/16"x90°
Вес:	3.230 кг
Габариты (длина/ширина/высота):	18x14x6 см
Вес:	3.230 кг

