



**N12082036 кулачки дюймовые закаленные**  
(компл. 3 шт)

Код: 35792

**226 753 Т** с НДС (за 1 шт.)

Бренд: CNCM



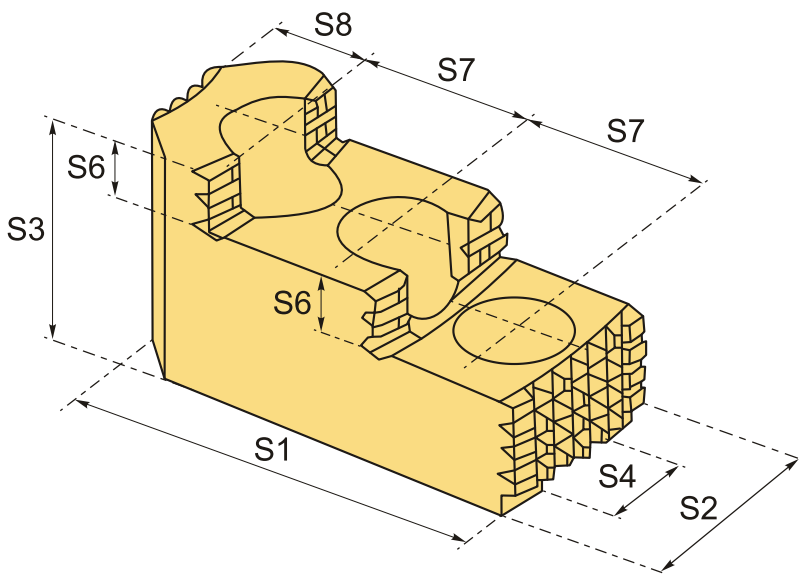
## ОПИСАНИЕ

Комплект дюймовых закаленных кулачков (закаленные шлифованные) N12082036 к токарным патронам, ступенчатые. Для токарного патрона диаметром 8". Комплект состоит из 3 шт. Цена указана за комплект кулачков.

Закаленные кулачки (прямые и обратные) для прямого и обратного зажима на каждой ступени, позволяют использовать один комплект накладных кулачков для наружного и внутреннего зажатия.

Токарные закаленные кулачки с зубчатой метрической рейкой. Шаг зуба рейки 1/16"x90°.

Закаленные («твердые») кулачки для токарных патронов работают как на зажим, так и на разжим заготовки или детали.



## ТЕХНИЧЕСКИЕ ХАРАКТЕРИСТИКИ

Бренд:	CNCM
Диаметр патрона:	200 мм (8")
Для типа патрона:	Гидравлический
Серия кулачков:	N дюймовые

S1:	82 мм
S2:	40 мм
S3:	45 мм
S4:	17 мм
S6:	10.5 мм
S7:	25 мм
S8:	20 мм
Тип кулачка:	Каленый
Вид кулачка:	Накладной Обратный Прямой
Шаг зуба (N):	1/16"x90°
Вес:	1.860 кг
Габариты (длина/ширина/высота):	14x12x6 см
Вес:	1.860 кг

