



22VER6ACME DM215 пластина резьбовая
твердосплавная, Американская
трапецидальная резьба ACME 29°

Код: 35776

6 406 Т с НДС (за 1шт.)

Бренд: DaoQin

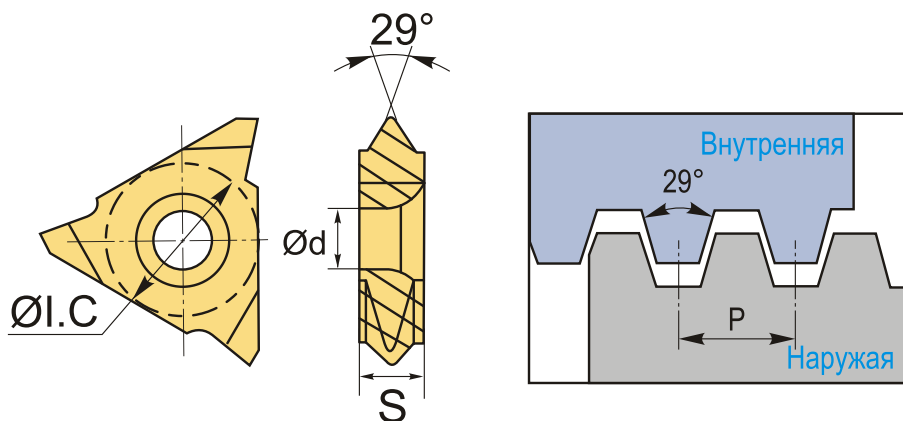
DaoQin



ОПИСАНИЕ

Сменная твердосплавная пластина 22VER-6ACME-DM215 по металлу. Для нарезания трапецидальной резьбы ACME. Наружная резьба, правое исполнение. Шаг резьбы 6 ниток/д.

Группа обрабатываемых материалов по ISO: **Р, М, К.**



ТЕХНИЧЕСКИЕ ХАРАКТЕРИСТИКИ

Бренд:	DaoQin
Марка:	VER
Вид пластины:	твердосплавные
Размер пластины:	22
Обр-мый материал:	Р (сталь) М (нержавеющая сталь) К (чугун)
Тип:	наружная
Исполнение:	правое

Шаг резьбы:	6 ниток/д
ØI.C:	12.7 мм
S:	4.76 мм
d:	5.1 мм
Резьбовой сплав:	DM215
Вес:	0.014 кг
Вес:	0.014 кг

