



22NR5.00ISO-M DM215 пластина резьбовая  
твердосплавная, метрическая резьба полный  
профиль 60°

Код: 35762

**4 120 Т** с НДС (за 1шт.)

Бренд: DaoQin

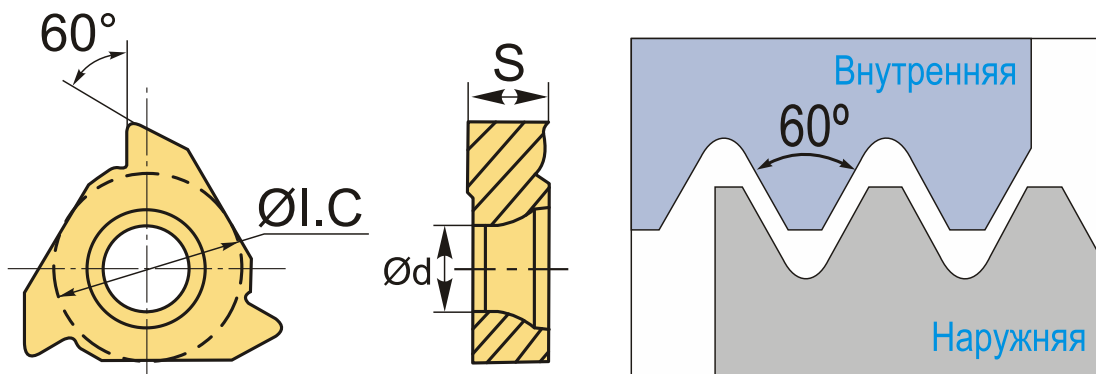
**DaoQin**



## ОПИСАНИЕ

Сменная твердосплавная пластина 22NR-500ISO-M-DM215 по металлу. Для нарезания метрической резьбы полный профиль 60°. Внутренняя резьба, правое исполнение. Шаг резьбы 5 мм.

Группа обрабатываемых металлов по ISO: P, M, K.



## ТЕХНИЧЕСКИЕ ХАРАКТЕРИСТИКИ

Бренд:	DaoQin
Марка:	NR
Вид пластины:	твердосплавные
Размер пластины:	22
Обр-мый материал:	P (сталь) M (нержавеющая сталь) K (чугун)
Тип:	внутренняя
Исполнение:	правое
Шаг резьбы:	5

ØI.C: 12.7 мм

S: 4.9 мм

d: 5.1 мм

Резьбовой сплав: DM215

Вес: 0.013 кг

Вес: 0.013 кг

