



16EL1.5TR DM215 пластина резбовая
твердосплавная, трапецевидальная резьба 30° TR

Код: 35757

4 007 Т с НДС (за 1шт.)

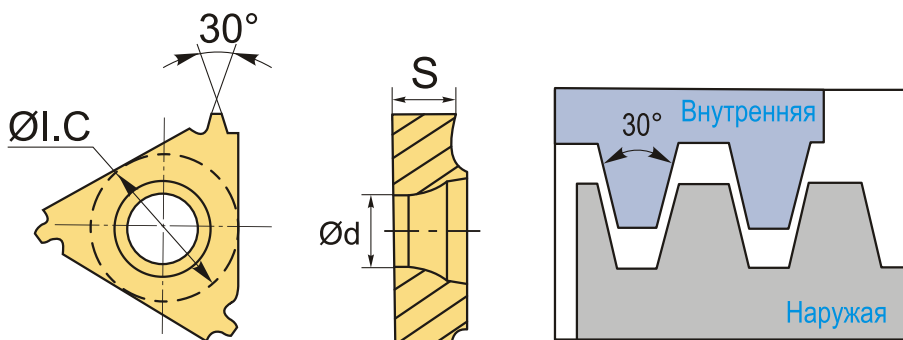
Бренд: DaoQin

DaoQin



ОПИСАНИЕ

Сменная твердосплавная пластина 16EL-1.5TR-DM215 по металлу. Для нарезания трапецевидальной резьбы 30° TR. Наружная резьба, левое исполнение. Шаг резьбы 1.5 мм. Группа обрабатываемых металлов по ISO: **Р, М, К**.



ТЕХНИЧЕСКИЕ ХАРАКТЕРИСТИКИ

Бренд:	DaoQin
Марка:	EL
Вид пластины:	твердосплавные
Размер пластины:	16
Обр-мый материал:	Р (сталь) М (нержавеющая сталь) К (чугун)
Тип:	наружная
Исполнение:	левое
Шаг резьбы:	1.5
ØI.C:	9.525 мм

S: 3.65 мм

d: 4 мм

Резьбовой сплав: DM215

Вес: 0.006 кг

Вес: 0.006 кг

