



**16ERAG60-M DM215 пластина резьбовая  
твердосплавная, неполный профиль 60°**

Код: 35754

**2 262 ₮** с НДС (за 1шт.)

Бренд: DaoQin

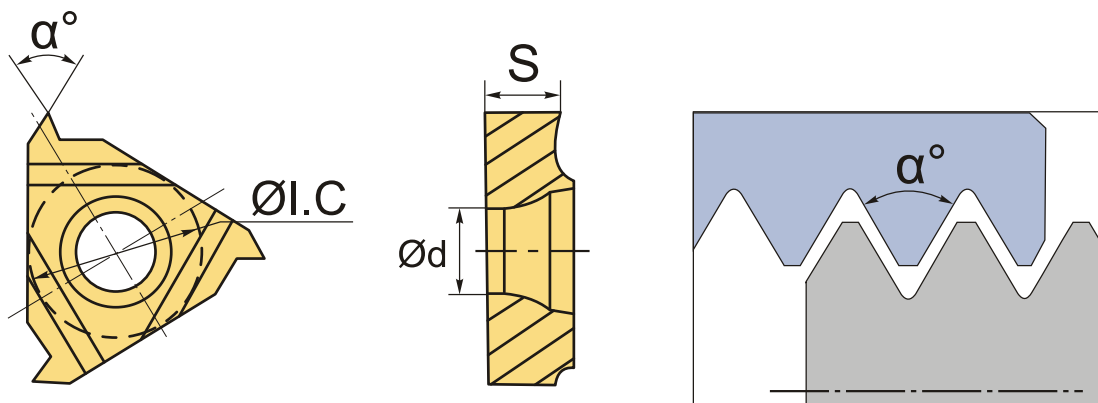
**DaoQin**



## ОПИСАНИЕ

Сменная твердосплавная пластина 16ER-AG60-M-DM215 по металлу. Для нарезания резьбы неполного профиля 60°. Наружная резьба, правое исполнение. Шаг резьбы 0.5-3.0 мм.

Группа обрабатываемых материалов по ISO: P, M, K.



## ТЕХНИЧЕСКИЕ ХАРАКТЕРИСТИКИ

Бренд:	DaoQin
Марка:	ER
Вид пластины:	твердосплавные
Размер пластины:	16
Обр-мый материал:	P (сталь) M (нержавеющая сталь) K (чугун)
Тип:	наружная
Исполнение:	правое
Шаг резьбы:	0.5-3.0

ØI.C:	9.525 мм
S:	3.65 мм
d:	4 мм
α°:	60 °
Резьбовой сплав:	DM215
Вес:	0.006 кг
Вес:	0.006 кг

