



**16ERAG55-M DM215 пластина резбовая
твердосплавная, неполный профиль 55°**

Код: 35751

2 262 ₮ с НДС (за 1шт.)

Бренд: DaoQin

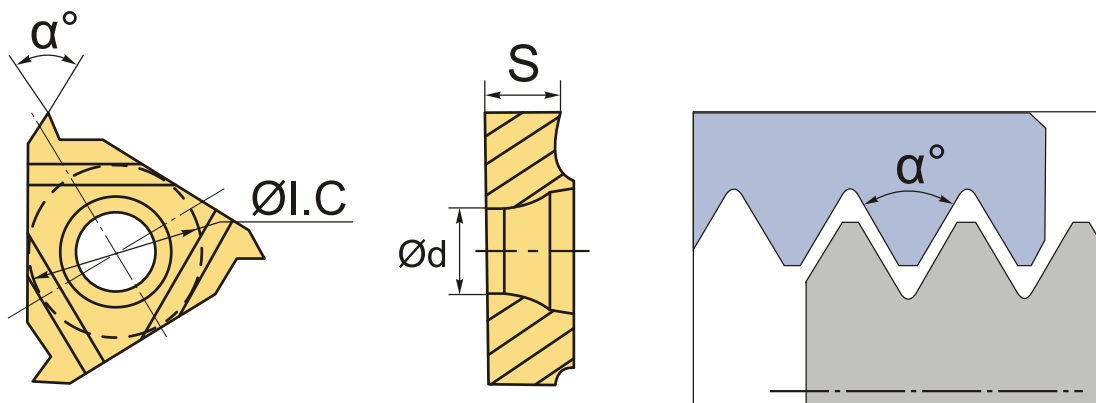
DaoQin



ОПИСАНИЕ

Сменная твердосплавная пластина 16ER-AG55-M-DM215 по металлу. Для нарезания резьбы неполного профиля 55°. Наружная резьба, правое исполнение. Шаг резьбы 48-8 ниток на дюйм.

Группа обрабатываемых материалов по ISO: P, M, K.



ТЕХНИЧЕСКИЕ ХАРАКТЕРИСТИКИ

Бренд:	DaoQin
Марка:	ER
Вид пластины:	твердосплавные
Размер пластины:	16
Обр-мый материал:	P (сталь) M (нержавеющая сталь) K (чугун)
Тип:	наружная
Исполнение:	правое
Шаг резьбы:	48-8 ниток/д

ØI.C:	9.525 мм
S:	3.65 мм
d:	4 мм
α°:	55 °
Резьбовой сплав:	DM215
Вес:	0.006 кг
Вес:	0.006 кг

