



**22ERN60-M DM215 пластина резбовая  
твердосплавная, неполный профиль 60°**

Код: 35749

**4 516 Т** с НДС (за 1шт.)

Бренд: DaoQin

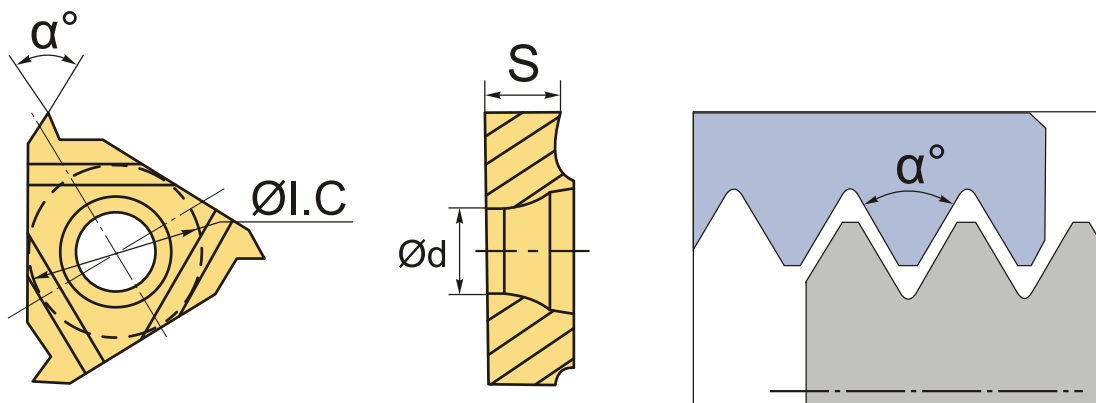
**DaoQin**



## ОПИСАНИЕ

Сменная твердосплавная пластина 22ER-N60-M-DM215 по металлу. Для нарезания резьбы неполного профиля 60°. Наружная резьба, правое исполнение. Шаг резьбы 3.5-5.0 мм.

Группа обрабатываемых материалов по ISO: P, M, K.



## ТЕХНИЧЕСКИЕ ХАРАКТЕРИСТИКИ

Бренд:	DaoQin
Марка:	ER
Вид пластины:	твердосплавные
Размер пластины:	22
Обр-мый материал:	P (сталь) M (нержавеющая сталь) K (чугун)
Тип:	наружная
Исполнение:	правое
Шаг резьбы:	3.5-5.0

ØI.C:	12.7 мм
S:	4.9 мм
d:	5.1 мм
α°:	60 °
Резьбовой сплав:	DM215
Вес:	0.013 кг
Вес:	0.013 кг

