



22ER6ACME DM215 пластина резбовая
твердосплавная, Американская
трапецидальная резьба ACME 29°

Код: 35714

5 711 Т с НДС (за 1шт.)

Бренд: DaoQin

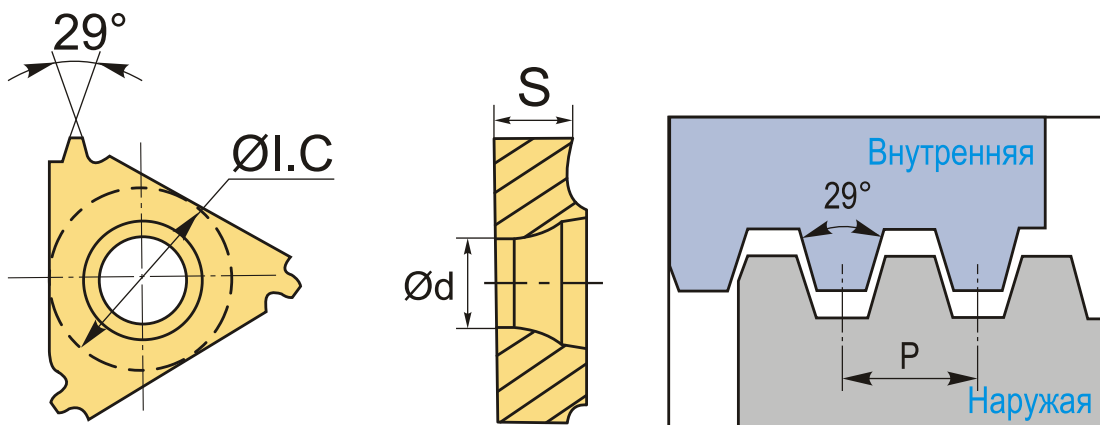
DaoQin



ОПИСАНИЕ

Сменные пластины для наружного точения 22ER6ACME DM215 по металлу. Для нарезания трапецидальной резьбы ACME. Правое исполнение. Шаг резьбы 6 ниток/д.

Группа обрабатываемых материалов по ISO: **P, M, K.**



ТЕХНИЧЕСКИЕ ХАРАКТЕРИСТИКИ

Бренд:	DaoQin
Марка:	ER
Вид пластины:	твердосплавные
Размер пластины:	22
Обр-мый материал:	P (сталь) M (нержавеющая сталь) K (чугун)
Тип:	наружная
Исполнение:	правое

Шаг резьбы:	6 НИТОК/д
ØI.C:	12.7 мм
S:	4.9 мм
d:	5.1 мм
Резьбовой сплав:	DM215
Вес:	0.014 кг
Вес:	0.014 кг

