



**16ER1.5TR DM215 пластина резьбовая
твердосплавная, трапецеидальная резьба 30° TR**

Код: 35713

4 007 Т с НДС (за 1шт.)

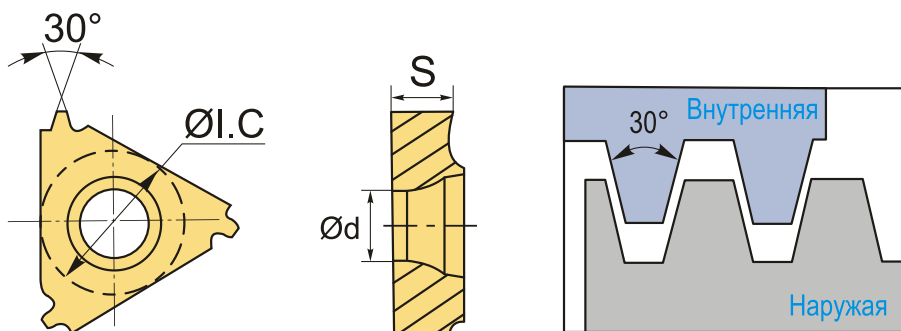
Бренд: DaoQin

DaoQin



ОПИСАНИЕ

Сменная твердосплавная пластина 16ER-1.5TR-DM215 по металлу. Для нарезания трапецеидальной резьбы 30° TR. Наружная резьба, правое исполнение. Шаг резьбы 1.5 мм. Группа обрабатываемых металлов по ISO: **Р, М, К**.



ТЕХНИЧЕСКИЕ ХАРАКТЕРИСТИКИ

Бренд:	DaoQin
Марка:	ER
Вид пластины:	твердосплавные
Размер пластины:	16
Обр-мый материал:	Р (сталь) М (нержавеющая сталь) К (чугун)
Тип:	наружная
Исполнение:	правое
Шаг резьбы:	1.5
Øl.c:	9.525 мм

S: 3.65 мм

d: 4 мм

Резьбовой сплав: DM215

Вес: 0.007 кг

Вес: 0.007 кг

