

22VER4.0TR DM215 пластина резбовая
твердосплавная, трапецеидальная резьба 30° TR

Код: 35711

7 028 Т с НДС (за 1шт.)

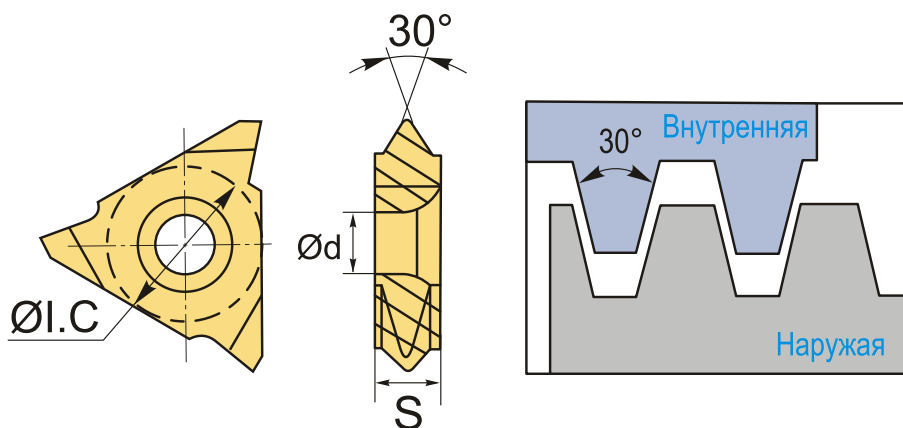
Бренд: DaoQin

DaoQin



ОПИСАНИЕ

Сменная твердосплавная пластина 22VER-4.0TR-DM215 по металлу. Для нарезания трапецеидальной резьбы 30° TR. Наружная резьба, правое исполнение. Шаг резьбы 4 мм. Группа обрабатываемых металлов по ISO: **Р, М, К**.



ТЕХНИЧЕСКИЕ ХАРАКТЕРИСТИКИ

Бренд:	DaoQin
Марка:	VER
Вид пластины:	твердосплавные
Размер пластины:	22
Обр-мый материал:	Р (сталь) М (нержавеющая сталь) К (чугун)
Тип:	наружная
Исполнение:	правое
Шаг резьбы:	4

ØI.C: 12.7 мм

S: 4.76 мм

d: 5.1 мм

Резьбовой сплав: DM215

Вес: 0.014 кг

Вес: 0.014 кг

