



06NL0.75ISO DM215 пластина резбовая
твердосплавная, метрическая резьба полный
профиль 60°

Код: 35704

3 700 Т с НДС (за 1шт.)

Бренд: DaoQin

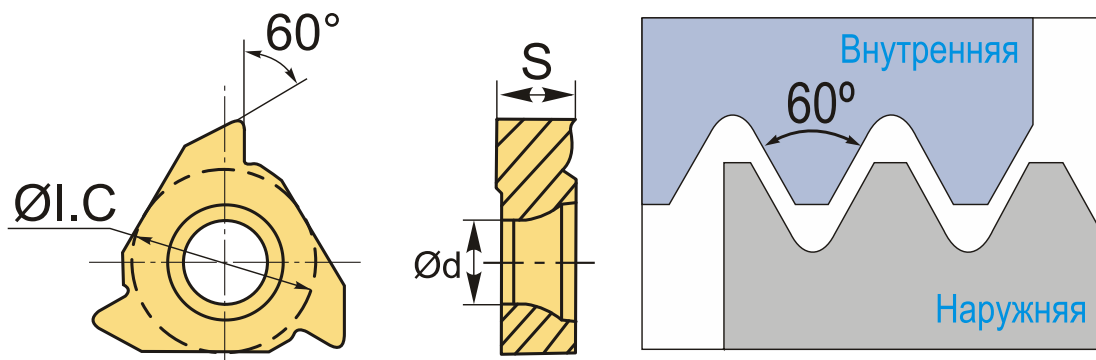
DaoQin



ОПИСАНИЕ

Сменная твердосплавная пластина 06NL-0.75ISO-DM215 по металлу. Для нарезания метрической резьбы полный профиль 60°. Внутренняя резьба, левое исполнение. Шаг резьбы 0.75 мм.

Группа обрабатываемых металлов по ISO: P, M, K.



ТЕХНИЧЕСКИЕ ХАРАКТЕРИСТИКИ

Бренд:	DaoQin
Марка:	NL
Вид пластины:	твердосплавные
Размер пластины:	6
Обр-мый материал:	P (сталь) M (нержавеющая сталь) K (чугун)
Тип:	внутренняя
Исполнение:	левое
Шаг резьбы:	0.75

ØI.C: 3.97 мм

S: 1.91 мм

d: 2.3 мм

Резьбовой сплав: DM215

Вес: 0.002 кг

Вес: 0.002 кг

