



08NL1.75ISO DM215 пластина резьбовая
твердосплавная, метрическая резьба полный
профиль 60°

Код: 35699

3 902 Т с НДС (за 1шт.)

Бренд: DaoQin

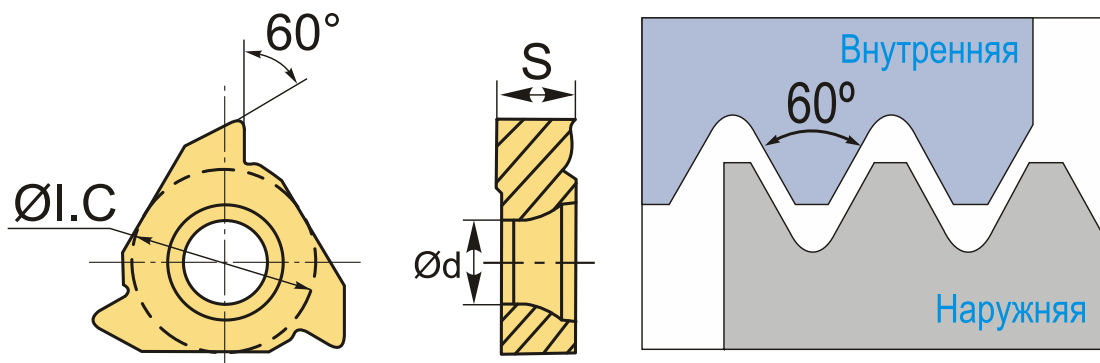
DaoQin



ОПИСАНИЕ

Сменная твердосплавная пластина 08NL-175ISO-DM215 по металлу. Для нарезания метрической резьбы полный профиль 60°. Внутренняя резьба, левое исполнение. Шаг резьбы 1.75 мм.

Группа обрабатываемых металлов по ISO: P, M, K.



ТЕХНИЧЕСКИЕ ХАРАКТЕРИСТИКИ

Бренд:	DaoQin
Марка:	NL
Вид пластины:	твердосплавные
Размер пластины:	8
Обр-мый материал:	Р (сталь) М (нержавеющая сталь) К (чугун)
Тип:	внутренняя
Исполнение:	левое
Шаг резьбы:	1.75

ØI.C: 4.76 мм

S: 2.38 мм

d: 2.1 мм

Резьбовой сплав: DM215

Вес: 0.002 кг

Вес: 0.002 кг

