



**MGG200L-8 GR958 пластина для отрезки и точения канавок**

Код: 35695

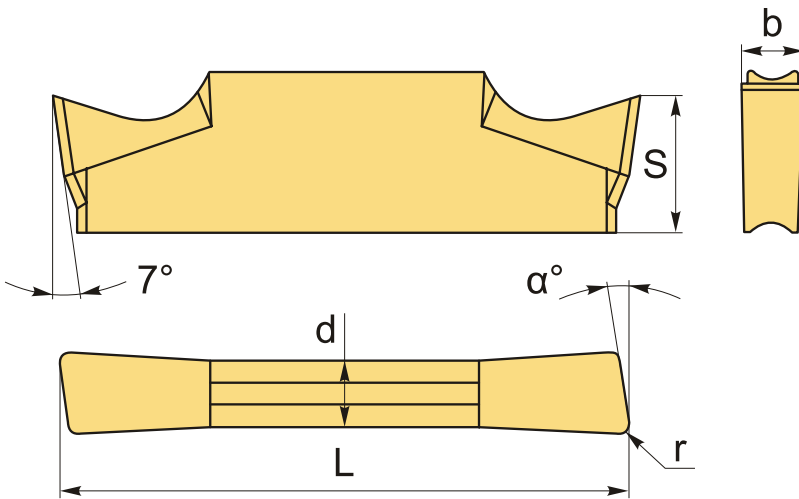
**2 739 ₮** с НДС (за 1шт.)

Бренд: CNCM



**ОПИСАНИЕ**

Сменная твердосплавная пластина для отрезки и точения канавок MGG. Группа обрабатываемых материалов по ISO: S.



Изображен правый.

**ТЕХНИЧЕСКИЕ ХАРАКТЕРИСТИКИ**

Бренд:	CNCM
Марка:	MGG
Вид пластины:	твердосплавные
Размер пластины:	2
Ширина пластины, b :	2 мм
Обр-мый материал:	S (жаропрочные)
Радиус, r:	0.2 мм

Исполнение:	левое
L:	16 мм
S:	3.5 мм
d:	1.6 мм
$\alpha^\circ$ :	8 °
Сплав отрезки:	GR958
Вес:	0.003 кг
Вес:	0.003 кг

