



SK40-SOM10-119 патрон DIN69871 для сменных фрезерных головок

Код: 35541

**44 795 Т** с НДС (за 1 шт.)

Бренд: CNCM

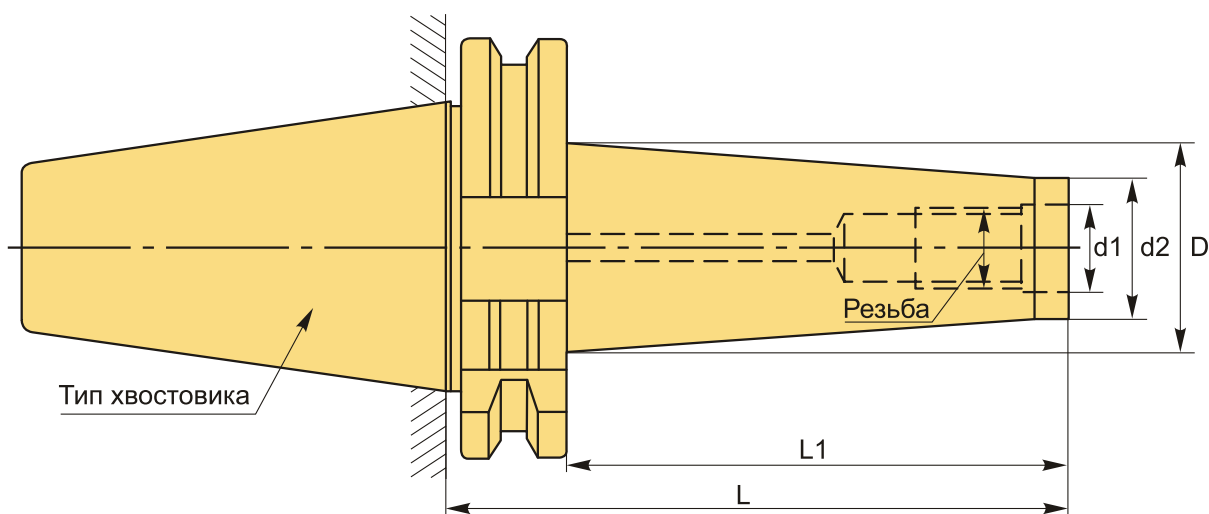


## ОПИСАНИЕ

Патрон SK40-SOM10-119 для сменных фрезерных головок с конусом SK40. Вылет от шпинделя 119 мм, биение в пределах 0,005 мм. Посадочное отверстие с резьбой M10.

Форма патрона **AD** – подача СОЖ через сквозное отверстие. Форма **AD/B** – подача СОЖ через сквозное отверстие и фланец. **Балансировка** G6.3/15000 об/мин.

Оснастка SK-SOM с конусностью 7:24 используется на станках с ЧПУ с возможностью автоматической смены инструмента. Конус 7:24, в отличие от конуса Морзе, который фиксируется самозаклиниванием, можно автоматически устанавливать в шпиндель станка с ЧПУ. Конусы 7:24 имеют большую площадь осевого упора, что положительно сказывается на точности установки.



## ТЕХНИЧЕСКИЕ ХАРАКТЕРИСТИКИ

Бренд:	CNCM
L1:	100 мм
Вид патрона:	SK-SOM для фрезерных головок
Назначение:	Для фрезерных головок

Посадочный диаметр:	M10
Резьба:	M10
Диаметр, D:	32 мм
d1:	10.5 мм
Длина, L:	119 мм
Тип хвостовика:	SK40
d2:	18 мм
Вес:	1.180 кг
Габариты (длина/ширина/высота):	21x8x8 см
Вес:	1.180 кг

