



MT5B Центр упорный вращающийся с вытянутым твердым наконечником

Код: 35522

140 839 Т с НДС (за 1 шт.)

Бренд: CNCМ



ОПИСАНИЕ

Вращающийся токарный центр с твердосплавным наконечником $K=12$ мм. Конус инструментальный Морзе №5, с конусом 60° , проточенным под 30° . С отжимной гайкой.

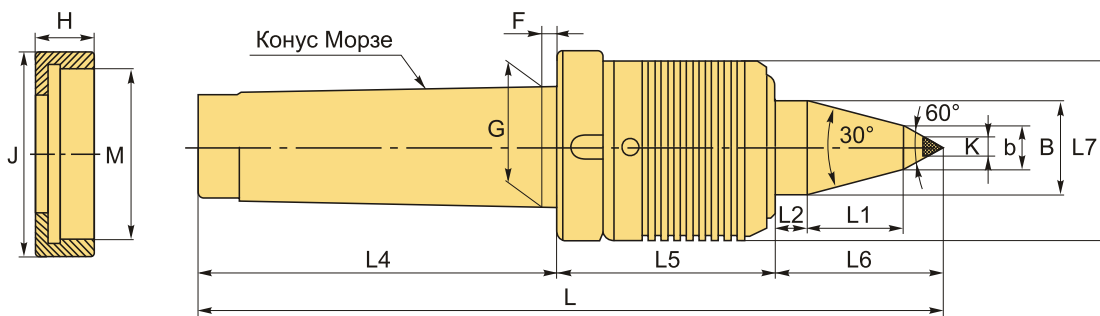
Наконечник из твердого сплава повышает износостойкость и срок службы токарного центра.

Герметичное исполнение с уплотнителем, защита подшипников от пыли и СОЖ, большой срок службы оправки. Максимальное количество оборотов 2000 об/минуту.

Применим для среднескоростной обработки со средней нагрузкой на токарных станках с ЧПУ.

Антипылевое уплотнение на передней части предотвращает попадание смазочно-охлаждающей жидкости и пыли в подшипники, что продляет срок их службы.

Основной корпус оснащен съемной отжимной гайкой, которую можно выдавливать спереди, чтобы ее можно было легко использовать и разбирать в любой ситуации.



ТЕХНИЧЕСКИЕ ХАРАКТЕРИСТИКИ

Бренд:	CNCM
H:	16 мм
J:	69 мм
Вид центра:	MT-B
Точность:	0.02 мм
Тип:	Вращающийся упорный

Исполнение:	Исп. 2 с конусом 60°, проточенным под 30° (удлиненный)
Макс. обороты:	2000 об/мин
Макс. радиальная нагрузка:	71.38 кг
Особенность центра:	Обслуживаемый (смазка) С отжимной гайкой Твёрдосплавный наконечник
b:	18 мм
F:	7.5 мм
G:	44.399 мм
K:	12
L1:	26 мм
L2:	14 мм
L4:	135 мм
L5:	71 мм
L6:	51 мм
L7:	64.3 мм
Гайка, M:	M52*2
Конус Морзе:	MT5
B:	31.3 мм
L:	256 мм
Вес:	2.900 кг
Вес:	2.900 кг

