



## MT3B Центр упорный вращающийся с вытянутым твердым наконечником

Код: 35520

**121 758 Т** с НДС (за 1 шт.)

Бренд: CNCМ



### ОПИСАНИЕ

Вращающийся токарный центр с твердосплавным наконечником  $K=12$  мм. Конус инструментальный Морзе №3, с конусом  $60^\circ$ , проточенным под  $30^\circ$ . С отжимной гайкой.

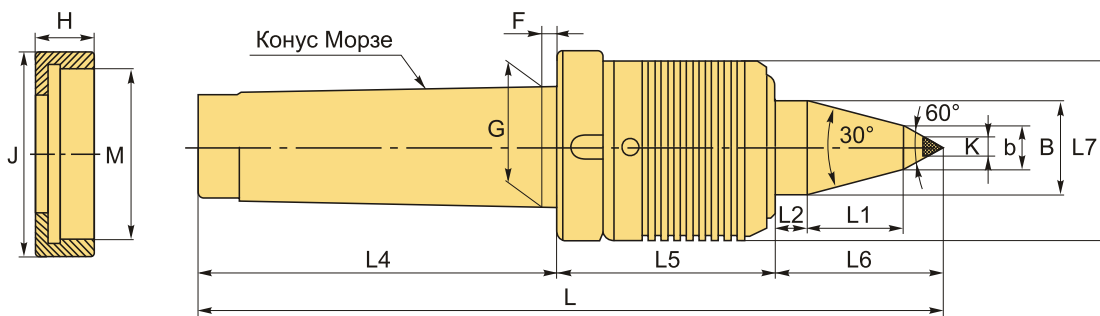
Наконечник из твердого сплава повышает износостойкость и срок службы токарного центра.

Герметичное исполнение с уплотнителем, защита подшипников от пыли и СОЖ, большой срок службы оправки. Максимальное количество оборотов 3000 об/минуту.

Применим для среднескоростной обработки со средней нагрузкой на токарных станках с ЧПУ.

Антипылевое уплотнение на передней части предотвращает попадание смазочно-охлаждающей жидкости и пыли в подшипники, что продляет срок их службы.

Основной корпус оснащен съемной отжимной гайкой, которую можно выдавливать спереди, чтобы ее можно было легко использовать и разбирать в любой ситуации.



### ТЕХНИЧЕСКИЕ ХАРАКТЕРИСТИКИ

Бренд:	CNCM
H:	20 мм
J:	69 мм
Вид центра:	MT-B
Точность:	0.015 мм
Тип:	Вращающийся упорный

Исполнение:	Исп. 2 с конусом 60°, проточенным под 30° (удлинённый)
Макс. обороты:	3000 об/мин
Макс. радиальная нагрузка:	25.493 кг
Особенность центра:	Обслуживаемый (смазка) С отжимной гайкой Твёрдосплавный наконечник
b:	18 мм
F:	7.5 мм
G:	23.825 мм
K:	12
L1:	26 мм
L2:	16 мм
L4:	80 мм
L5:	76 мм
L6:	49 мм
L7:	64.4 мм
Гайка, M:	M52*2
Конус Морзе:	MT3
B:	31.4 мм
L:	205 мм
Вес:	2.150 кг
Вес:	2.150 кг

