



CNC-MT5C Центр упорный вращающийся с тверд., вытянутым наконечником

Код: 35519

33 679 Т с НДС (за 1 шт.)

Бренд: CNCM



ОПИСАНИЕ

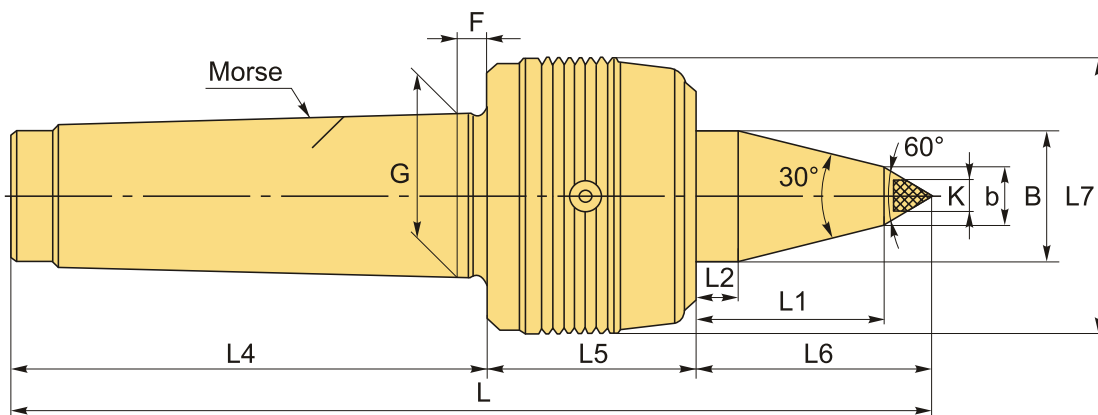
Среднескоростной вращающийся токарный центр с твердосплавным наконечником K=12 мм. Конус инструментальный Морзе №5, с конусом 60°, проточенным под 30° (вытянутый).

Наконечник из твердого сплава повышает износостойкость и срок службы токарного центра.

Герметичное исполнение с уплотнителем, защита подшипников от пыли и СОЖ, большой срок службы оправки. Максимальное количество оборотов 2000 об/минуту.

Применим для среднескоростной обработки со средней нагрузкой на токарных станках с ЧПУ.

Антипылевое уплотнение на передней части предотвращает попадание смазочно-охлаждающей жидкости и пыли в подшипники, что продляет срок их службы.



ТЕХНИЧЕСКИЕ ХАРАКТЕРИСТИКИ

Бренд:	CNCM
Вид центра:	CNC-C
Точность:	0.02 мм
Тип:	Вращающийся упорный
Исполнение:	Исп. 2 с конусом 60°, проточенным под 30° (удлиненный)

Макс. обороты: 2000 об/мин

Макс. радиальная нагрузка: 71.38 кг

Особенность центра: Обслуживаемый (смазка)
Твёрдосплавный наконечник

b: 14 мм

F: 7.5 мм

G: 44.399 мм

K: 12

L1: 53 мм

L2: 14 мм

L4: 136 мм

L5: 70 мм

L6: 64 мм

L7: 79.8 мм

Конус Морзе: MT5

B: 37.88 мм

L: 270 мм

Вес: 3.600 кг

Вес: 3.600 кг

