



Z2-30x16P Заглушка пластиковая VDI

Код: 35510

36 926 Т с НДС (за 1 шт.)

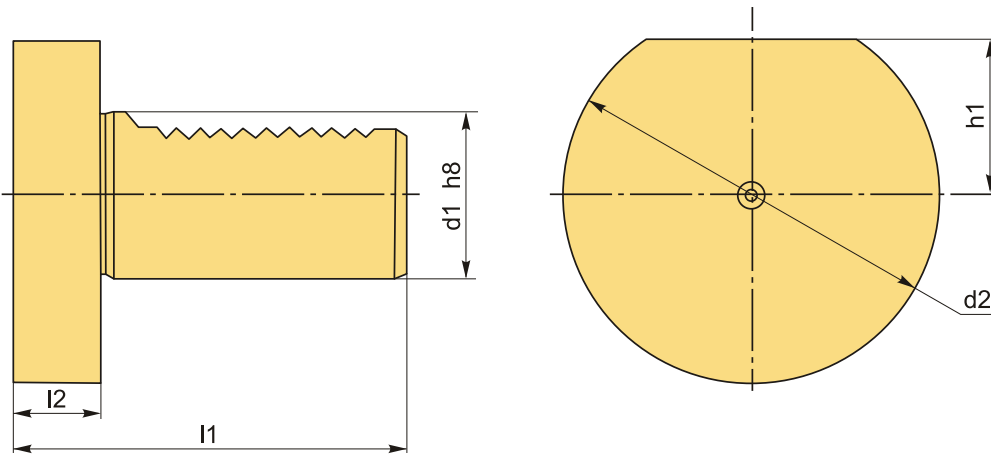
Бренд: CNCM



ОПИСАНИЕ

Защитная крышка пластиковая VDI (заглушка) в пустые гнезда револьверной головки.

Используется для закрытия свободных отверстий в шпинделе револьверной головки, также предотвращает попадание мусора в свободные посадочные места.



ТЕХНИЧЕСКИЕ ХАРАКТЕРИСТИКИ

Бренд:	CNCM
Серия держателя:	Заклушки VDI
Тип держателя:	Стационарный
d1:	30 мм
d2:	68 мм
h1:	28 мм
l1:	71 мм

