



ST1603 пластина подкладная

Код: 35509

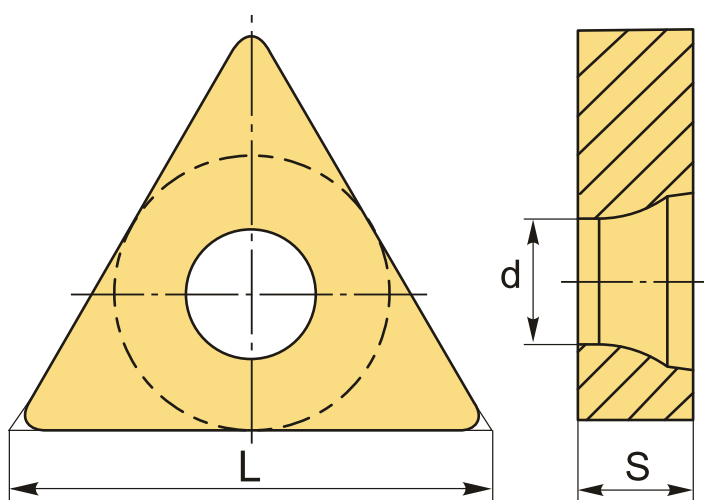
549 Т с НДС (за 1шт.)

Бренд: DSCNC



ОПИСАНИЕ

Подкладная пластина для резцов.



ТЕХНИЧЕСКИЕ ХАРАКТЕРИСТИКИ

Бренд:	DSCNC
Вид запчастей:	Подкладная (опорная) пластина
Тип пластины (форма):	Т-треугольная
L:	14.4 мм
S:	3.1 мм
d:	5.6 мм
Вес:	0.001 кг
Вес:	0.001 кг

