



TCMX16T304E ZP15 пластина для фрез

Код: 35505

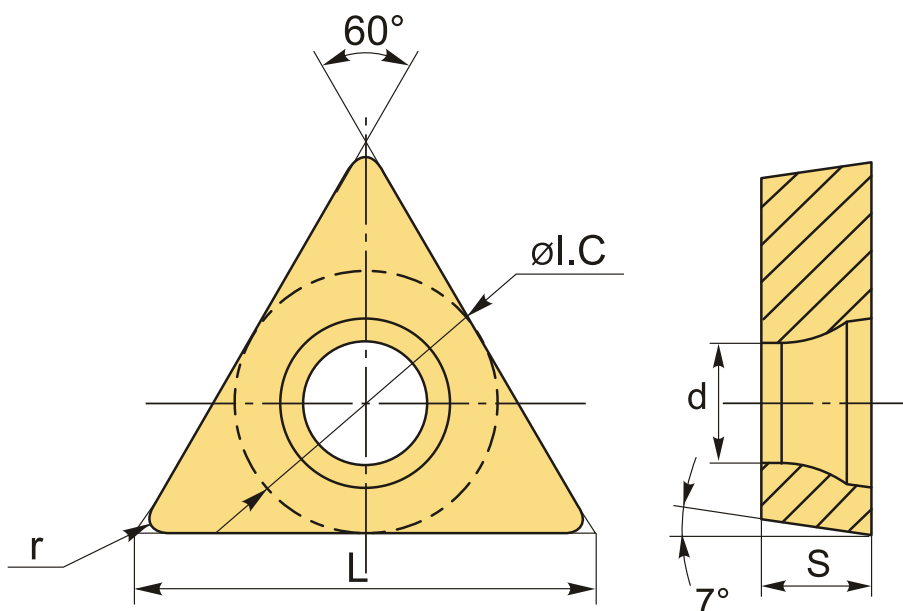
**5 938 ₮** с НДС (за 1шт.)

Бренд: MZG



## ОПИСАНИЕ

Сменная твердосплавная пластина по металлу TCMX. Треугольная 60°. Группа обрабатываемых материалов по ISO: P, M.



## ТЕХНИЧЕСКИЕ ХАРАКТЕРИСТИКИ

Бренд:	MZG
Вид обработки:	M (получистовая)
Марка:	TCMX
Вид пластины:	твердосплавные
Тип пластины (форма):	T-треугольная
Размер пластины:	16

Обр-мый материал:

Р (сталь)  
М (нержавеющая сталь)

Радиус, г:

0.4 мм

Сплав фрезерования:

ZP15

L:

16.5 мм

ØI.C:

9.525 мм

S:

3.97 мм

d:

4.4 мм

Вес:

0.006 кг

Вес:

0.006 кг

