



ТСМТ110204 ZP153 пластина для точения

Код: 35503

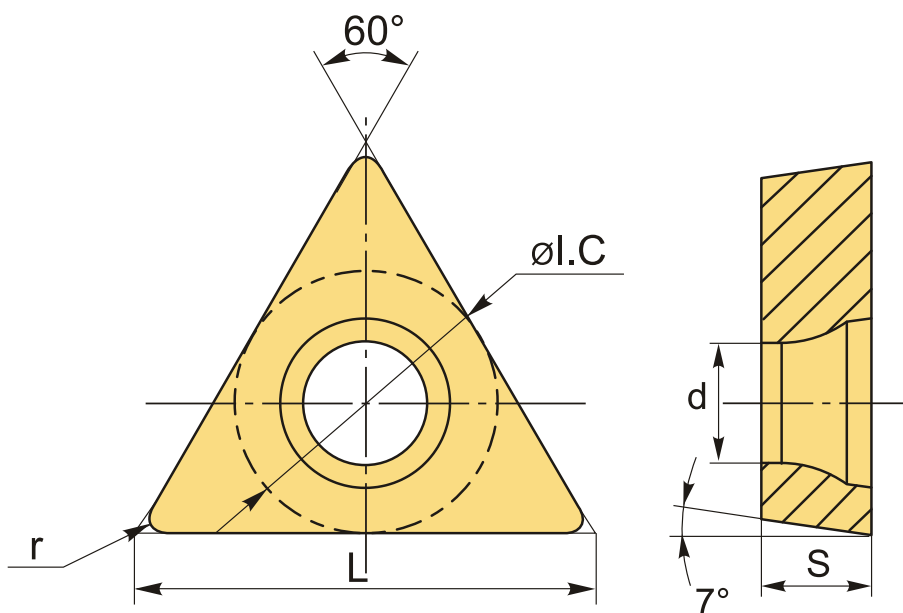
**2 028 ₮** с НДС (за 1шт.)

Бренд: MZG



## ОПИСАНИЕ

Сменная твердосплавная пластина по металлу ТСМТ. Треугольная 60°. Группа обрабатываемых материалов по ISO: P, M.



## ТЕХНИЧЕСКИЕ ХАРАКТЕРИСТИКИ

Бренд:	MZG
Вид обработки:	M (получистовая)
Марка:	ТСМТ
Вид пластины:	твердосплавные
Тип пластины (форма):	T-треугольная
Размер пластины:	11

Обр-мый материал:

Р (сталь)  
М (нержавеющая сталь)

Радиус, г:

0.4 мм

Сплав:

ZP153

L:

11.2 мм

ØI.C:

6.35 мм

S:

2.38 мм

d:

2.7 мм

Вес:

0.003 кг

Вес:

0.003 кг

