



TCMX090304GX ZM886 пластина для фрез

Код: 35498

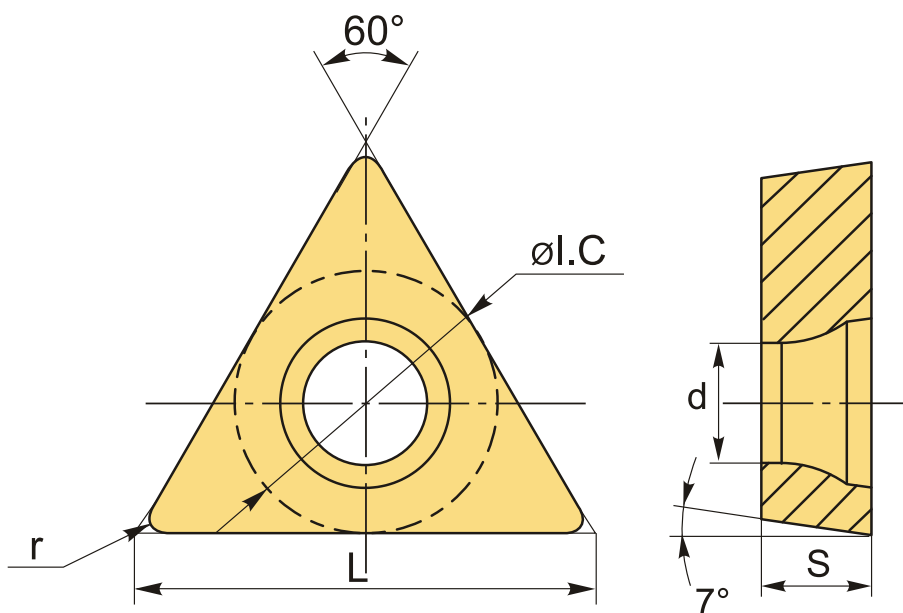
8 353 Т с НДС (за 1шт.)

Бренд: MZG



ОПИСАНИЕ

Сменная твердосплавная пластина по металлу TCMX. Треугольная 60°. Группа обрабатываемых материалов по ISO: P, M, K, H.



ТЕХНИЧЕСКИЕ ХАРАКТЕРИСТИКИ

| | |
|-----------------------|------------------|
| Бренд: | MZG |
| Вид обработки: | M (получистовая) |
| Марка: | TCMX |
| Вид пластины: | твердосплавные |
| Тип пластины (форма): | T-треугольная |
| Размер пластины: | 9 |

| | |
|-------------------|--|
| Обр-мый материал: | P (сталь) M (нержавеющая сталь) K (чугун) H (твердые материалы) |
|-------------------|--|

| | |
|------------|--------|
| Радиус, г: | 0.4 мм |
|------------|--------|

| | |
|------------------------|--------|
| Стружкой фрезерования: | GX-MZG |
|------------------------|--------|

| | |
|---------------------|-------|
| Сплав фрезерования: | ZM886 |
|---------------------|-------|

| | |
|----|------|
| L: | 9 мм |
|----|------|

| | |
|-------|---------|
| ØI.C: | 5.56 мм |
|-------|---------|

| | |
|----|---------|
| S: | 2.47 мм |
|----|---------|

| | |
|----|--------|
| d: | 2.4 мм |
|----|--------|

| | |
|------|----------|
| Вес: | 0.002 кг |
|------|----------|

| | |
|------|----------|
| Вес: | 0.002 кг |
|------|----------|

