

TF 3304MW ZP163 пластина твердосплавная для точения

Код: 35455

13 055 Т с НДС (за 1 шт.)

Бренд: MZG

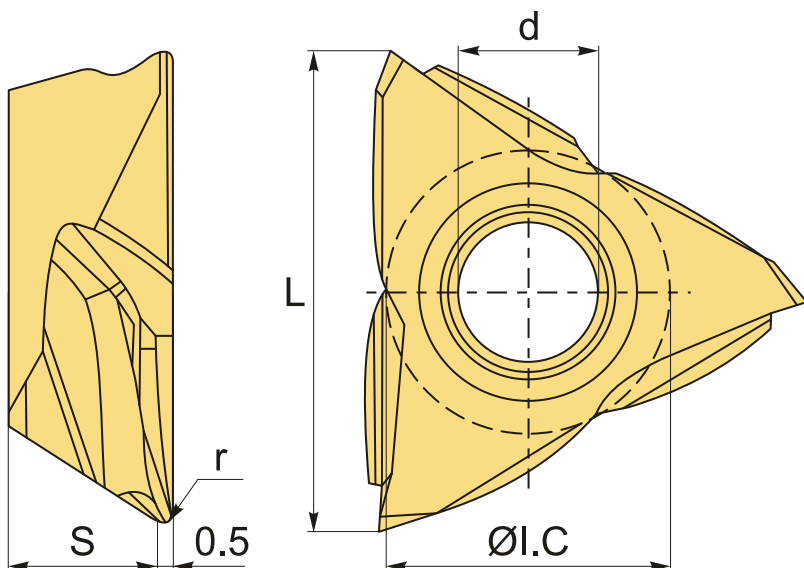


ОПИСАНИЕ

Сменная твердосплавная пластина по металлу TF. Треугольная. Группа обрабатываемых материалов по ISO: P, M, S, H.

Пластины данного типа используются в основном для автоматов продольного точения и для токарных станков не больших габаритов, обработка в которых ведётся без поджатия изделия центром.

Максимальная глубина резания 5 мм.



ТЕХНИЧЕСКИЕ ХАРАКТЕРИСТИКИ

Бренд:	MZG
Вид обработки:	R (черновая)
Марка:	TF
Вид пластины:	твердосплавные
Тип пластины (форма):	T-треугольная

Обр-мый материал:

Р (сталь)
М (нержавеющая сталь)
S (жаропрочные)
Н (твердые материалы)

Стружколом точения:	MW-MZG
Радиус, г:	0.38 мм
Сплав:	ZP163
L:	14.2 мм
øI.C:	9.525 мм
S:	4.76 мм
d:	4.6 мм
Вес:	0.005 кг
Вес:	0.005 кг

