



TF 3301MW ZP163 пластина твердосплавная для  
точения

Код: 35453

**13 055 Т** с НДС (за 1 шт.)

Бренд: MZG

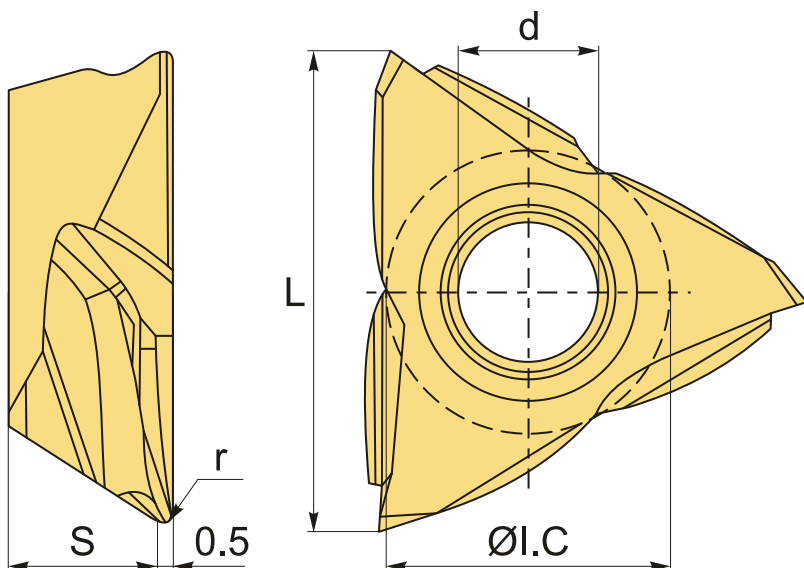


## ОПИСАНИЕ

Сменная твердосплавная пластина по металлу TF. Треугольная. Группа обрабатываемых материалов по ISO: P, M, S, H.

Пластины данного типа используются в основном для автоматов продольного точения и для токарных станков не больших габаритов, обработка в которых ведётся без поджатия изделия центром.

Максимальная глубина резания 5 мм.



## ТЕХНИЧЕСКИЕ ХАРАКТЕРИСТИКИ

Бренд:	MZG
Вид обработки:	R (черновая)
Марка:	TF
Вид пластины:	твердосплавные
Тип пластины (форма):	T-треугольная

Обр-мый материал:

Р (сталь)  
М (нержавеющая сталь)  
S (жаропрочные)  
Н (твердые материалы)

Стружколом точения: MW-MZG

Радиус, г: 0.08 мм

Сплав: ZP163

L: 14.2 мм

øI.C: 9.525 мм

S: 4.76 мм

d: 4.6 мм

Вес: 0.005 кг

Вес: 0.005 кг

