



RCMT0602MO ZP153 пластина для фрез

Код: 35450

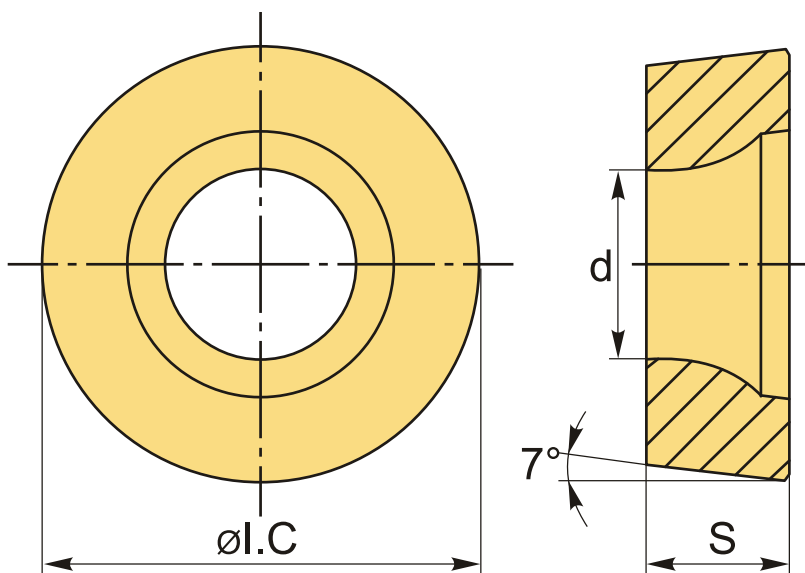
3 611 ₮ с НДС (за 1шт.)

Бренд: MZG



ОПИСАНИЕ

Сменная твердосплавная пластина для фрезерования RCMT. Группа обрабатываемых материалов по ISO: P, M.



ТЕХНИЧЕСКИЕ ХАРАКТЕРИСТИКИ

Бренд:	MZG
Вид обработки:	M (получистовая)
Марка:	RCMT (M)
Вид пластины:	твердосплавные
Тип пластины (форма):	R-круглая
Задний угол:	C-7°
Размер пластины:	6

Обр-мый материал:

Р (сталь)
М (нержавеющая сталь)

Сплав фрезерования: ZP153

ØI.C: 6 мм

S: 2.42 мм

d: 2.85 мм

Вес: 0.002 кг

Вес: 0.002 кг

