



SPGX090408 ZP163 пластина для фрез

Код: 35422

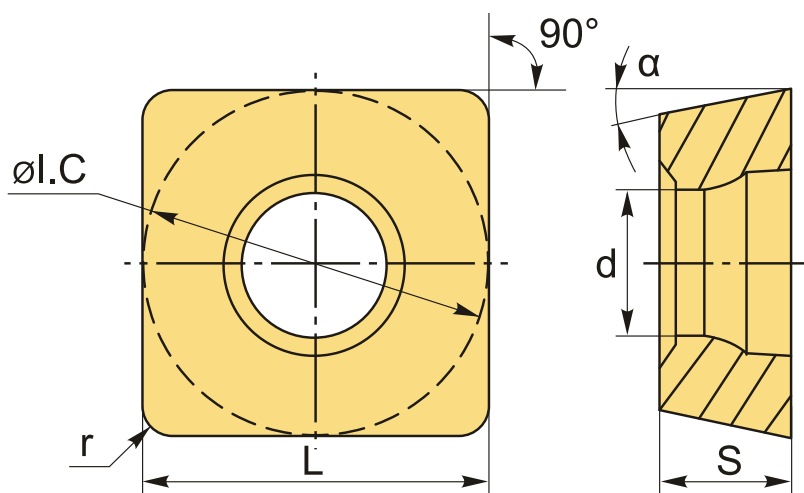
6 172 Т с НДС (за 1шт.)

Бренд: MZG



ОПИСАНИЕ

Сменная твердосплавная пластина фрезерная по металлу SPGX. Квадратная. Группа обрабатываемых материалов по ISO: P, M, K, S, H.



ТЕХНИЧЕСКИЕ ХАРАКТЕРИСТИКИ

Бренд:	MZG
Вид обработки:	M (получистовая)
Марка:	SPGX
Вид пластины:	твердосплавные
Тип пластины (форма):	S-квадратная
Размер пластины:	9

Обр-мый материал:	Р (сталь) М (нержавеющая сталь) К (чугун) S (жаропрочные) Н (твердые материалы)
-------------------	---

Радиус, r:	0.8 мм
------------	--------

Сплав фрезерования:	ZP163
---------------------	-------

L:	9.8 мм
----	--------

ØI.C:	9.8 мм
-------	--------

S:	4.5 мм
----	--------

d:	3.97 мм
----	---------

α°:	11 °
-----	------

Вес:	0.004 кг
------	----------

Вес:	0.004 кг
------	----------

