

DCEX070204 ZP163 пластина для фрез

Код: 35414

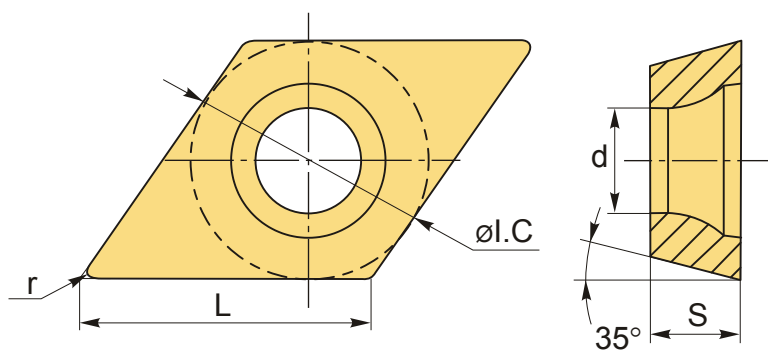
5 219 ₸ с НДС (за 1шт.)

Бренд: MZG



ОПИСАНИЕ

Сменная твердосплавная пластина по металлу DCEX. Группа обрабатываемых материалов по ISO: P, M, K, S, H.



ТЕХНИЧЕСКИЕ ХАРАКТЕРИСТИКИ

Бренд:	MZG
Вид обработки:	L (чистовая) M (получистовая)
Марка:	DCEX
Вид пластины:	твердосплавные
Тип пластины (форма):	D-ромбическая 55°
Размер пластины:	7
Обр-мый материал:	P (сталь) M (нержавеющая сталь) K (чугун) S (жаропрочные) H (твердые материалы)
Радиус, r:	0.4 мм

Сплав фрезерования:	ZP163
L:	7 мм
ØI.C:	6.35 мм
S:	2 мм
d:	2.8 мм
Вес:	0.002 кг
Вес:	0.002 кг

