

DNMG150608-BG YB3010 пластина для точения

Код: 35349

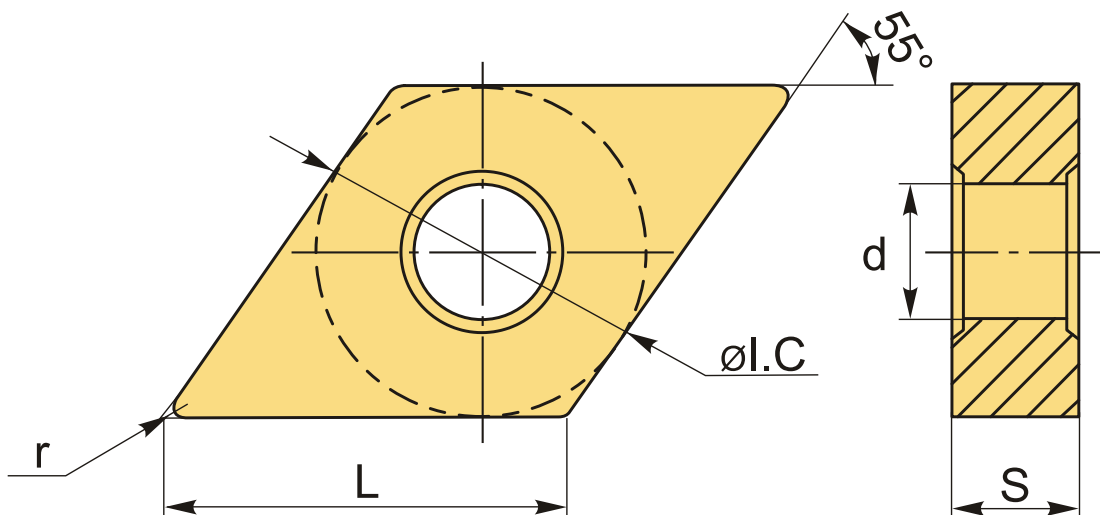
3 716 ₸ с НДС (за 1шт.)

Бренд: New Century



ОПИСАНИЕ

Сменная твердосплавная пластина по металлу DNMG. Ромбическая 55°. Группа обрабатываемых материалов по ISO: P, K.



ТЕХНИЧЕСКИЕ ХАРАКТЕРИСТИКИ

Бренд:	New Century
Вид обработки:	M (получистовая)
Марка:	DNMG
Вид пластины:	твердосплавные
Тип пластины (форма):	D-ромбическая 55°
Задний угол:	N-0°
Размер пластины:	15

Обр-мый материал:

P (сталь)
K (чугун)

Стружколом точения:

BG-NC

Радиус, r:

0.8 мм

Сплав:

YB3010

L:

15 мм

øI.C:

12.7 мм

S:

6.35 мм

d:

5.16 мм

Вес:

0.018 кг

Вес:

0.018 кг

