



CCMT09T304-BF YB3010 пластина для точения

Код: 35348

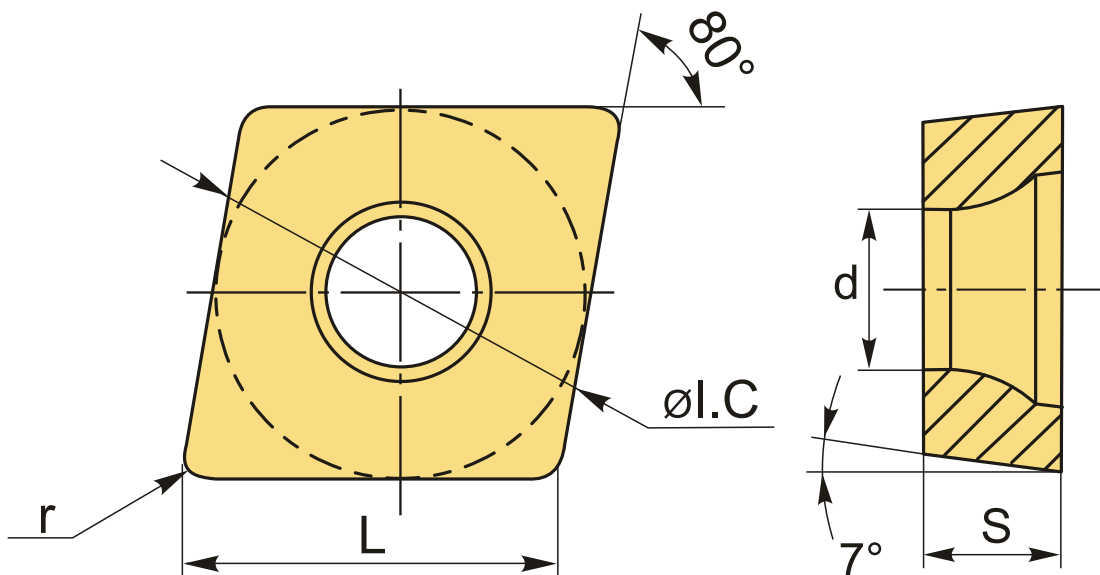
2 391 ₮ с НДС (за 1шт.)

Бренд: New Century



ОПИСАНИЕ

Сменная токарная металлокерамическая пластина по металлу CCMT. Ромбическая 80°. Группа обрабатываемых материалов по ISO: P, K.



ТЕХНИЧЕСКИЕ ХАРАКТЕРИСТИКИ

Бренд:	New Century
Вид обработки:	L (чистовая)
Марка:	CCMT
Вид пластины:	твердосплавные
Тип пластины (форма):	C-ромбическая 80°
Задний угол:	C-7°
Размер пластины:	9

Обр-мый материал:

P (сталь)
K (чугун)

Стружколом точения:

BF-NC

Радиус, r:

0.4 мм

Сплав:

YB3010

L:

9.2 мм

øI.C:

9.525 мм

S:

3.97 мм

d:

4.4 мм

Вес:

0.005 кг

Вес:

0.005 кг

