



DNMG150608-BF YB3010 пластина для точения

Код: 35345

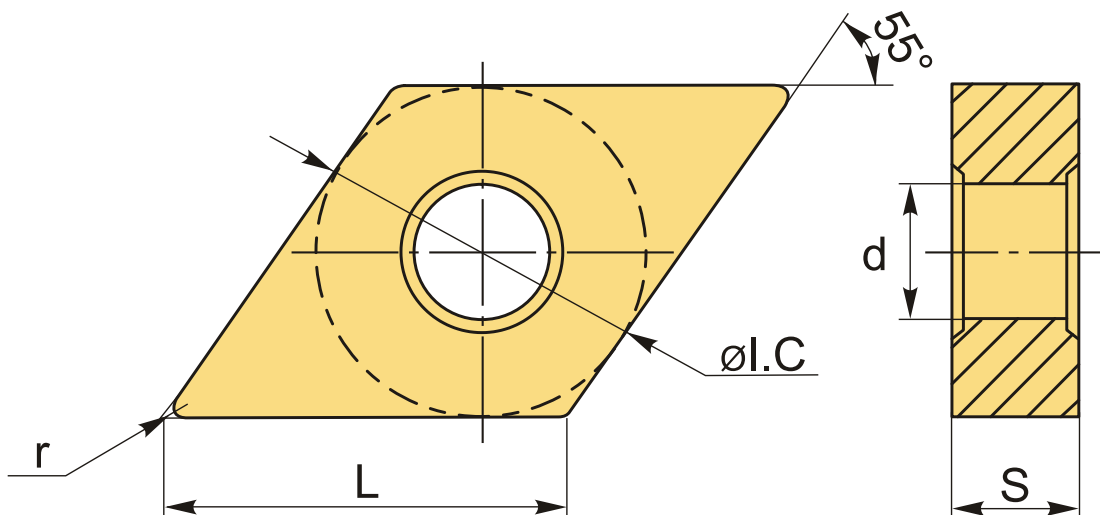
3 716 ₸ с НДС (за 1шт.)

Бренд: New Century



ОПИСАНИЕ

Сменная твердосплавная пластина по металлу DNMG. Ромбическая 55°. Группа обрабатываемых материалов по ISO: P, K.



ТЕХНИЧЕСКИЕ ХАРАКТЕРИСТИКИ

| | |
|-----------------------|-------------------|
| Бренд: | New Century |
| Вид обработки: | L (чистовая) |
| Марка: | DNMG |
| Вид пластины: | твердосплавные |
| Тип пластины (форма): | D-ромбическая 55° |
| Задний угол: | N-0° |
| Размер пластины: | 15 |

Обр-мый материал:

P (сталь)
K (чугун)

Стружколом точения:

BF-NC

Радиус, r:

0.8 мм

Сплав:

YB3010

L:

15 мм

øI.C:

12.7 мм

S:

6.35 мм

d:

5.16 мм

Вес:

0.018 кг

Вес:

0.018 кг

