



WNMG080408-BF YB3010 пластина для точения

Код: 35342

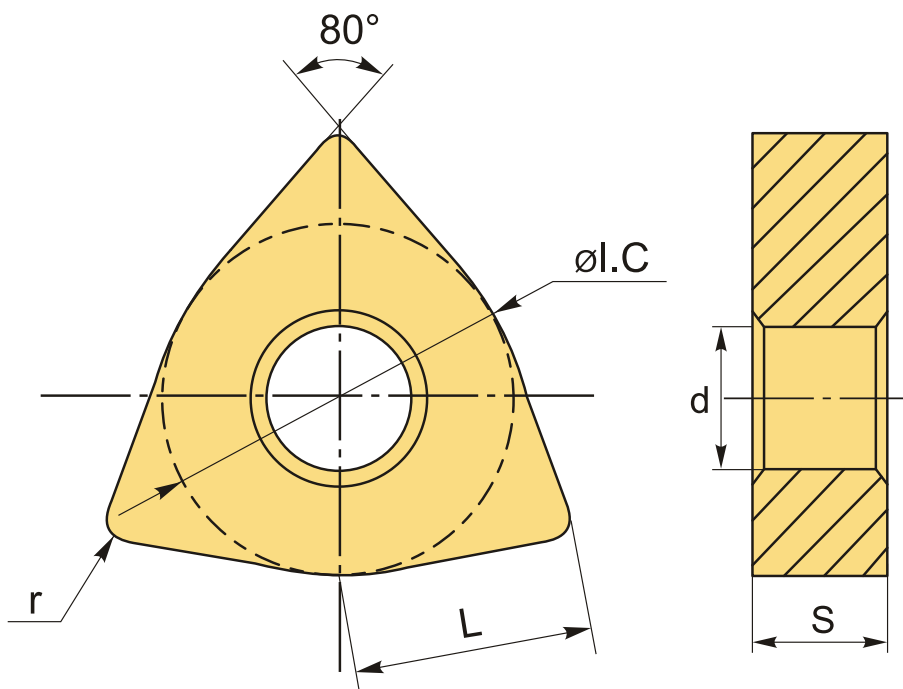
2 779 ₸ с НДС (за 1шт.)

Бренд: New Century



ОПИСАНИЕ

Сменная твердосплавная пластина по металлу WNMG. Тригональная. Группа обрабатываемых материалов по ISO: P, K.



ТЕХНИЧЕСКИЕ ХАРАКТЕРИСТИКИ

Бренд:	New Century
Вид обработки:	L (чистовая)
Марка:	WNMG
Вид пластины:	твердосплавные
Тип пластины (форма):	W-тригональная

Задний угол:	N-0°
Размер пластины:	8
Обр-мый материал:	P (сталь) K (чугун)
Стружкойлом точения:	BF-NC
Радиус, r:	0.8 мм
Сплав:	YB3010
L:	7.8 мм
øI.C:	12.7 мм
S:	4.76 мм
d:	5.16 мм
Вес:	0.010 кг
Вес:	0.010 кг

