

**VNMG160408-BG YB3010 пластина для точения**

Код: 35341

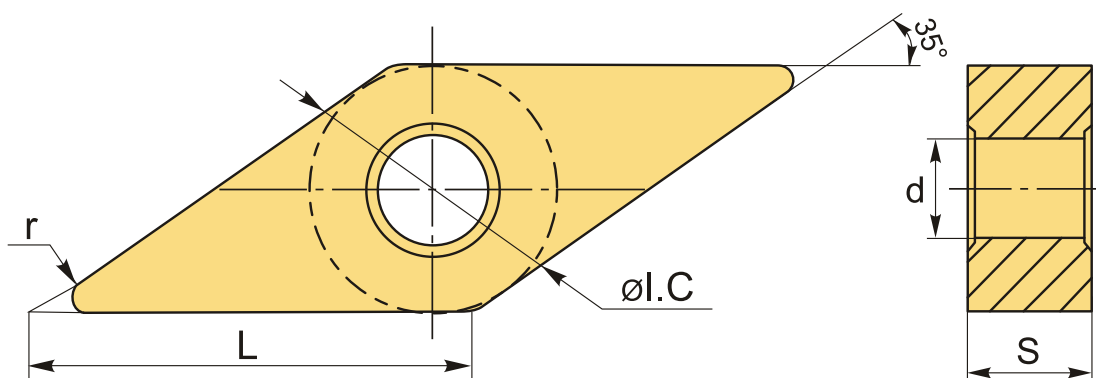
**3 587 Т** с НДС (за 1шт.)

Бренд: New Century



**ОПИСАНИЕ**

Сменная твердосплавная пластина по металлу VNMG. Ромбическая 35°. Группа обрабатываемых металлов по ISO: P, K.



**ТЕХНИЧЕСКИЕ ХАРАКТЕРИСТИКИ**

Бренд:	New Century
Вид обработки:	М (получистовая)
Марка:	VNMG
Вид пластины:	твердосплавные
Тип пластины (форма):	V-ромбическая 35°
Задний угол:	N-0°
Размер пластины:	16
Обр-мый материал:	P (сталь) K (чугун)
Стружколом точения:	BG-NC

Радиус, r:	0.8 мм
Сплав:	YB3010
L:	15.8 мм
ØI.C:	9.525 мм
S:	4.76 мм
d:	3.81 мм
Вес:	0.012 кг
Вес:	0.012 кг

