



WNMG080408-BG YB3010 пластина для точения

Код: 35340

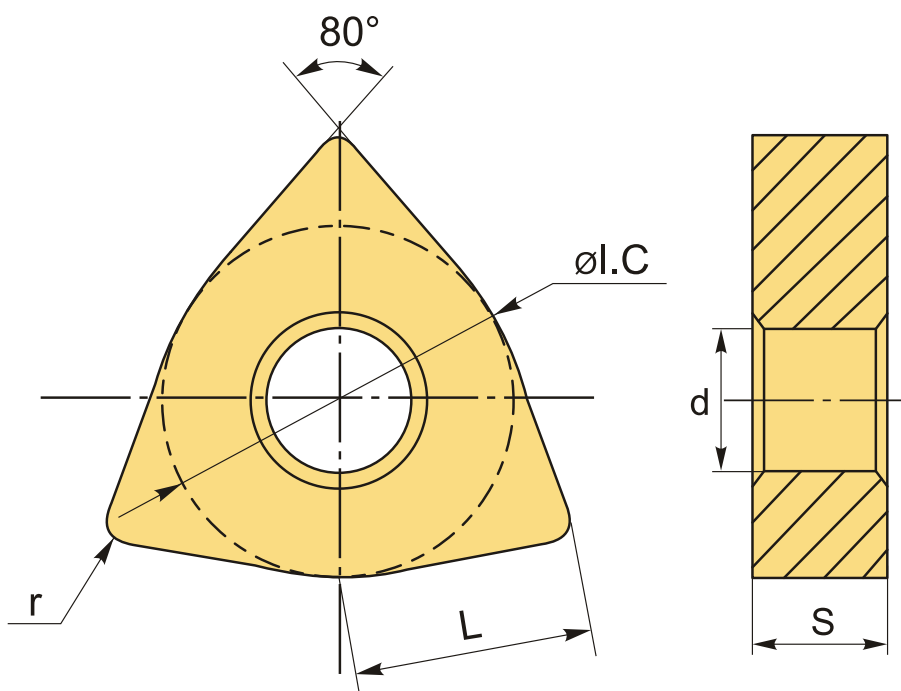
**2 779 ₸** с НДС (за 1шт.)

Бренд: New Century



## ОПИСАНИЕ

Сменная твердосплавная пластина по металлу WNMG. Тригональная. Группа обрабатываемых материалов по ISO: P, K.



## ТЕХНИЧЕСКИЕ ХАРАКТЕРИСТИКИ

|                       |                  |
|-----------------------|------------------|
| Бренд:                | New Century      |
| Вид обработки:        | M (получистовая) |
| Марка:                | WNMG             |
| Вид пластины:         | твердосплавные   |
| Тип пластины (форма): | W-тригональная   |

|                      |                        |
|----------------------|------------------------|
| Задний угол:         | N-0°                   |
| Размер пластины:     | 8                      |
| Обр-мый материал:    | P (сталь)<br>K (чугун) |
| Стружкойлом точения: | BG-NC                  |
| Радиус, r:           | 0.8 мм                 |
| Сплав:               | YB3010                 |
| L:                   | 7.8 мм                 |
| øI.C:                | 12.7 мм                |
| S:                   | 4.76 мм                |
| d:                   | 5.16 мм                |
| Вес:                 | 0.010 кг               |
| Вес:                 | 0.010 кг               |

