



**KSSCV-M125360 Тиски самоцентрирующиеся 5-осевые**

Код: 35198

**1 770 947 ₸** с НДС (за 1 шт.)

Бренд: Kamishiro



**ОПИСАНИЕ**

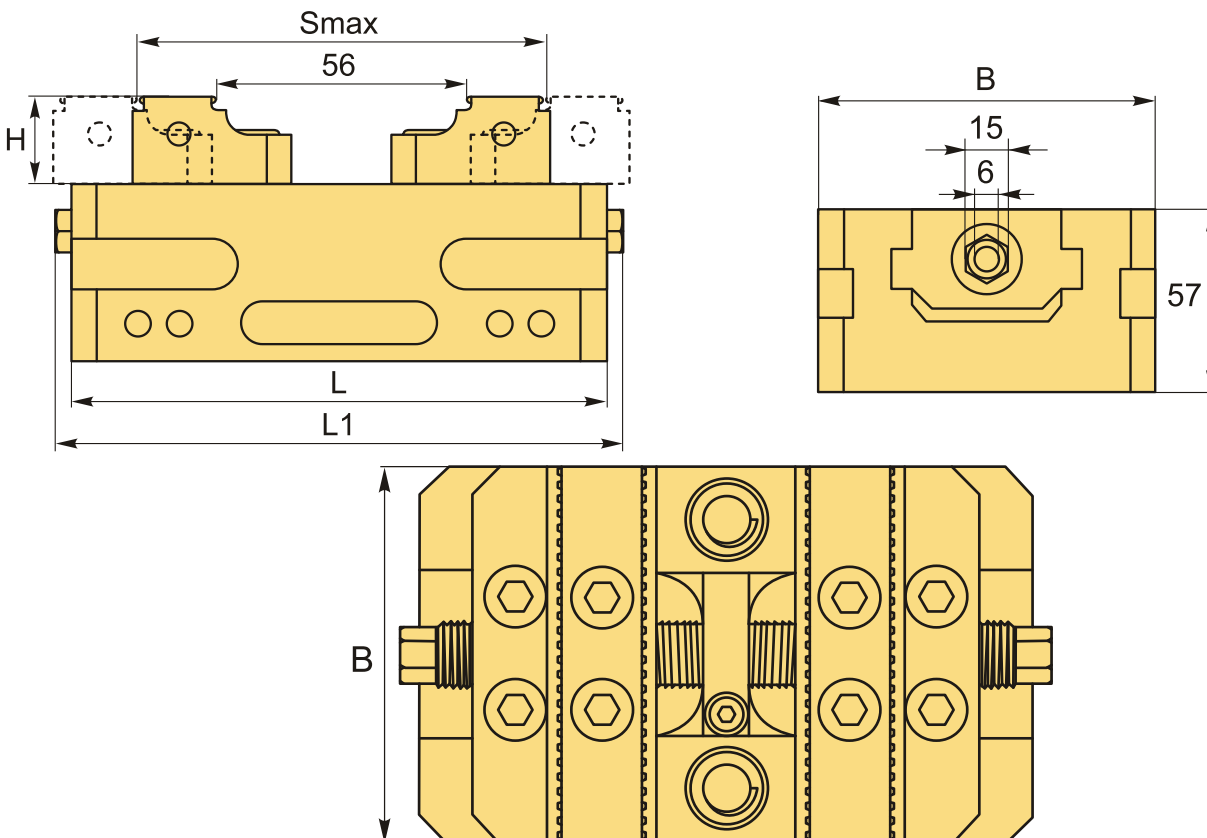
Рабочий ход губок **308** мм. Последняя ступень губок зубчатая. Высота губок **32** мм, ширина **125** мм, переставляются.

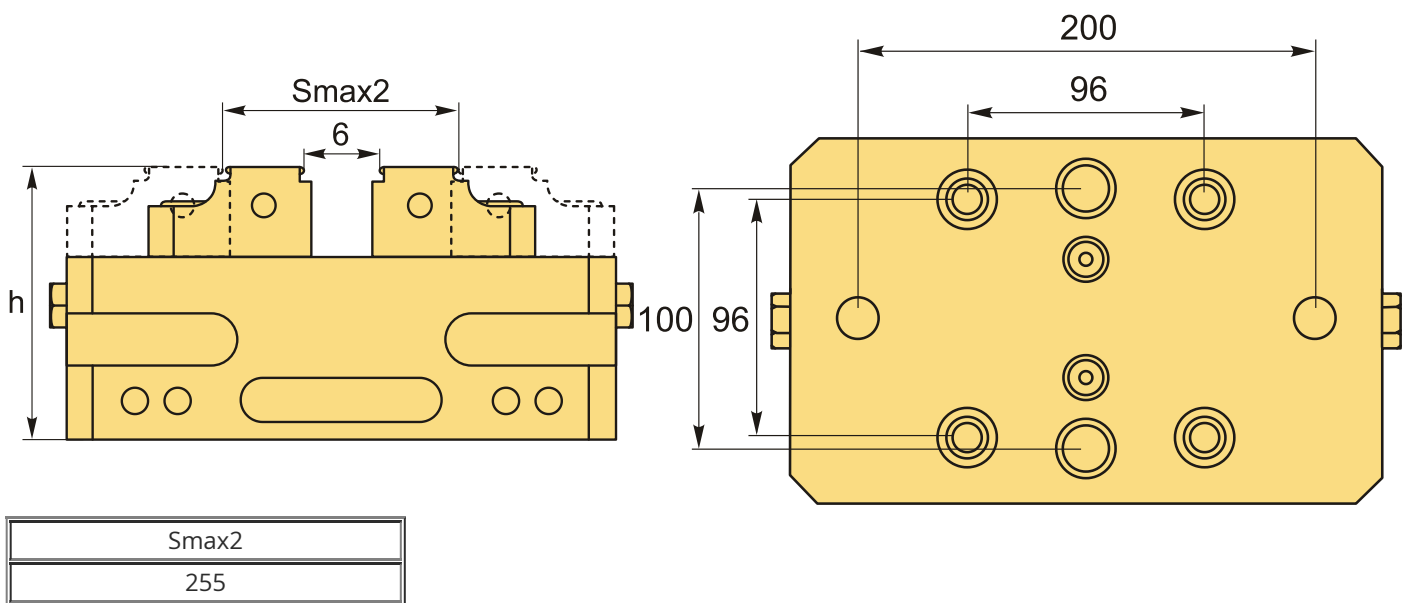
Прецизионные самоцентрирующиеся тиски для 5-ти осевой обработки. Губки переставляются. Материал тисков: легированная инструментальная сталь.

Подходят для 3-х, 4-х и 5-ти осевых обрабатывающих центров ЧПУ. При выборе тисков обращайте внимание на посадочные и монтажные отверстия.

Самоцентрирующиеся тиски **Kamishiro KSSCV-M** имеют плавающую конструкцию зажимного блока, а губки и зажимной блок гибко соединены. Это повышает точность и повторяемость. Благодаря этому зажимные губки легко меняются и реверсируются. Тиски имеют высокоточную зубчатую направляющую.

В комплект каждого тисков входит стандартный набор губок из закаленной стали, гаечный ключ.





## ТЕХНИЧЕСКИЕ ХАРАКТЕРИСТИКИ

Бренд:	Kamishiro
h:	89 мм
L1:	368 мм
Вид оснастки:	Тиски
Материал тисков:	Сталь
Механизм позиционирования:	Нет
Особенности тисков:	<ul style="list-style-type: none"> <li>губки переставляются</li> <li>самоцентрирующиеся</li> <li>неповоротные</li> <li>станочные (машинные)</li> <li>прецизионные (высокоточные)</li> <li>модульные</li> <li>быстрозажимные</li> </ul>
Применение:	для 5-осевой обработки для фрезерных станков
Серия тисков:	KSSCV-M
Рабочий ход, Smax:	308 мм
Ширина губок, B:	125 мм
Момент затяжки тисков, нМ:	100 нМ

Диапазон зажима: 6-308 мм

H: 32 мм

L: 360 мм

Усилие зажима: 5404 кгс

Вес: 17.400 кг

Вес: 17.400 кг

